

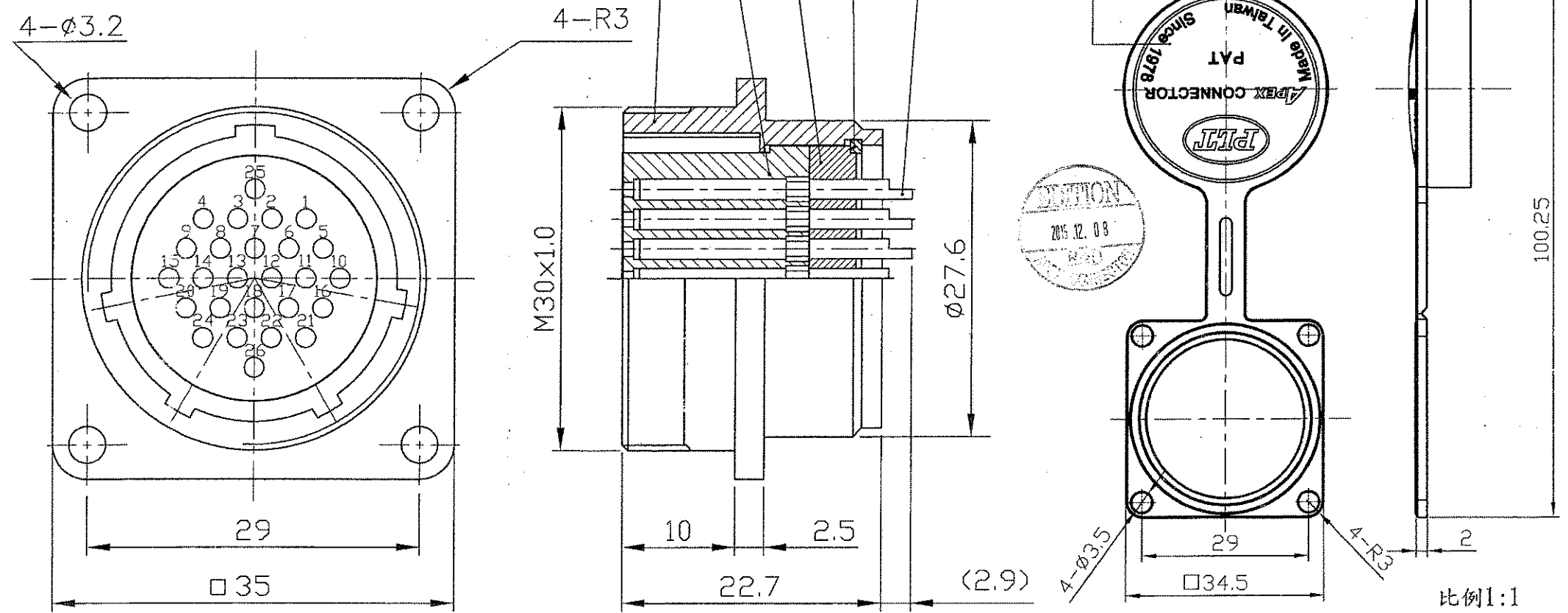
NO	件號 PAT. NO	品名 NAME	材質 MATL	件數 SHT	處理 TREAT	備註 REMARK
1	C-2826-PFA	電木蓋 INSULATOR	電木 BAKELITE	1	——	黑色 BLACK
2	C-2826-PFB	電木座 INSULATOR	電木 BAKELITE	1	——	黑色 BLACK
3	C-2812-RMA	A部本體 A-BODY	鋅合金 Zn ALLOY	1	鍍鉻 M-Cr	噴砂
4	K-308BG-R	導梢 CONTACT	磷青銅 PBW	26	鍍金 M-Au	——
5	C-2502-RD	扣環 RING	不鏽鋼 SUS301	1	——	——
6	A-589PX	防塵蓋 CAP	塑膠 PVC	1	——	灰色 GRAY

NO.	ELECTRICAL CHARACTERISTICS	
1	Rated Current/voltage	5A 250V
2	Operation limit voltage (AC.V.rms)	250
3	Withstanding voltage (AC.V.rms) 1 minute	1000
4	Insulation resistance(MΩ MIN.) at DC 500V	1000
5	Contact resistance (mΩ MAX.) at DC 1A	3
6	Pin diameter (ømm)	1.2

智慧財產權 請勿抄襲盜用  
APEX CONNECTOR PROPRIETARY  
本產品符合 ROHS 指令



參考圖面  
REFER DRAWING



ISO/TS 16949全球汽車產業品質管理系統認證通過  
ISO 14001國際環境管理系統認證通過  
ISO 9001國際品質管理系統認證通過  
錫鋼精密科技股份有限公司  
APEX PRECISION TECHNOLOGY CORP.

NO.	變更說明	CORRECTION
-----	------	------------

本藍圖著作權屬於錫鋼所有，未經同意不得重製，影印，散佈，運用，否則依法究辦

機種 MODEL	PLS-2826-RFF-R	日期	2015.10.29	單位	mm	DESIGNER	開發部 2015.10.29 Willy	CHECKED	審核 Soran/bs	APPROVE	張 2015.12.-3 寶樹
品名 NAME	26 PIN CONNECTOR	一般公差	±0.2	比例	2:1	設計		審查		核准	