

Doppelanschlag Kombinationen von	mit			
	1.0	1.5	2.5	4.0
Einzelanschläge	X	X	X	X

NICHT VERMASSTE KANTEN  
SIND NICHT MAßTÄBLICH

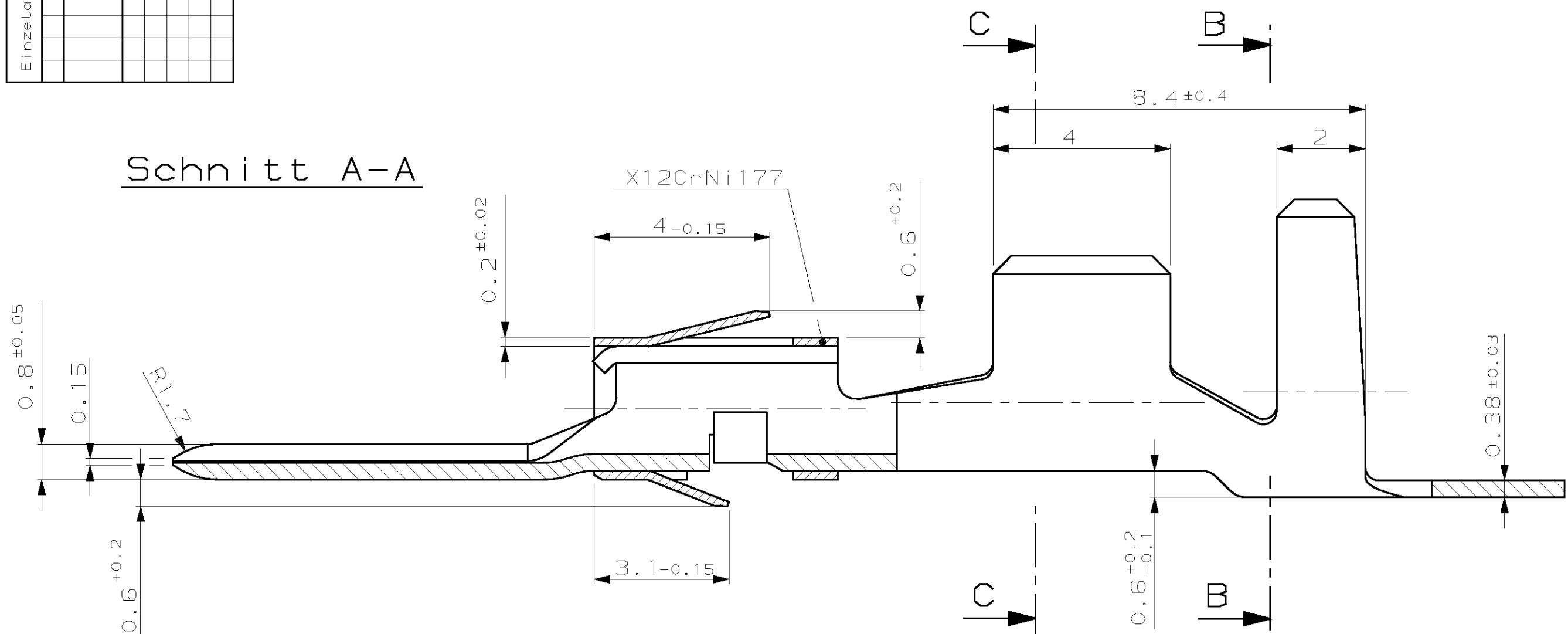
ÄNDERUNGEN DIE DEM TECH-  
NISCHEN FORTSCHRITT DIENEN,  
BEHALTEN WIR UNS VOR

**VERTRAULICH**  
UNVERÖFFENTLICHTE ZEICHNUNG. ALLE RECHTE  
VORBEHALTEN. Vervielfältigung und Weitergabe  
NUR MIT GENEHMIGUNG DURCH AMP DEUTSCHLAND GMBH

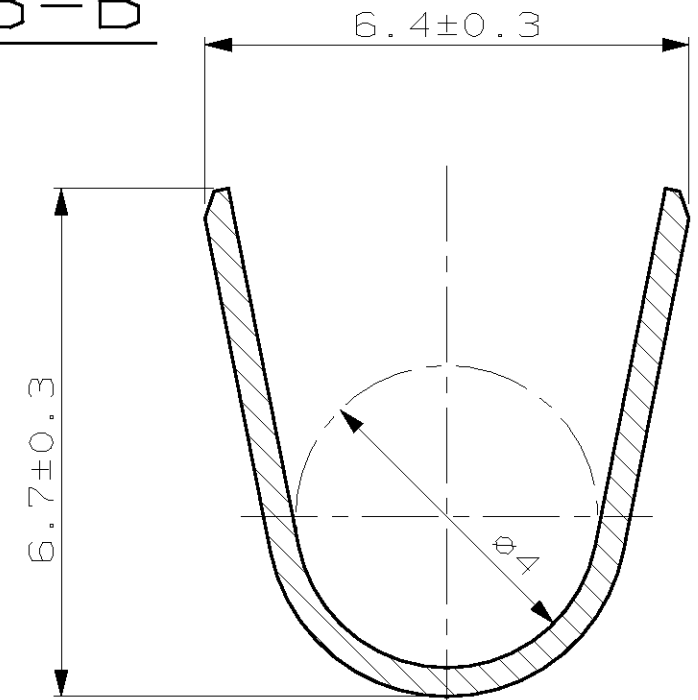
ZEICHNUNG GESCHÜTZT DURCH  
© COPYRIGHT 1992  
AMP DEUTSCHLAND GMBH  
ALLE RECHTE VORBEHALTEN

REV.	ÄNDERUNG	DATUM	NAME
A	neue Zeichnung	25.03.92	Derstroff
F	Revisionsstand angeglichen	02.04.97	T.Bersch

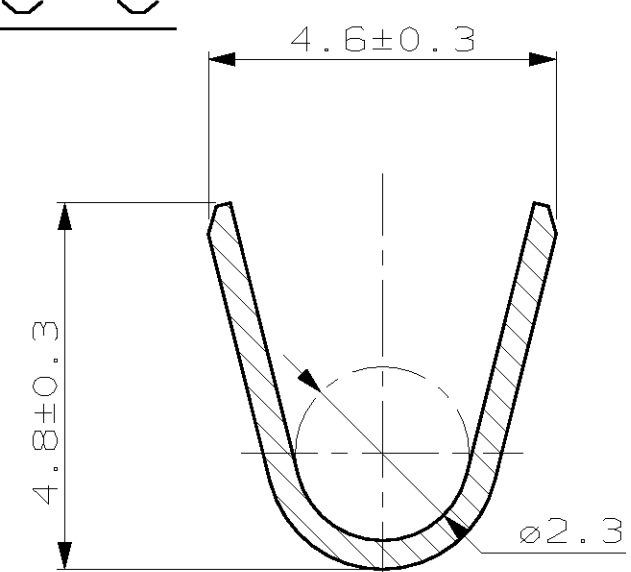
**Schnitt A-A**



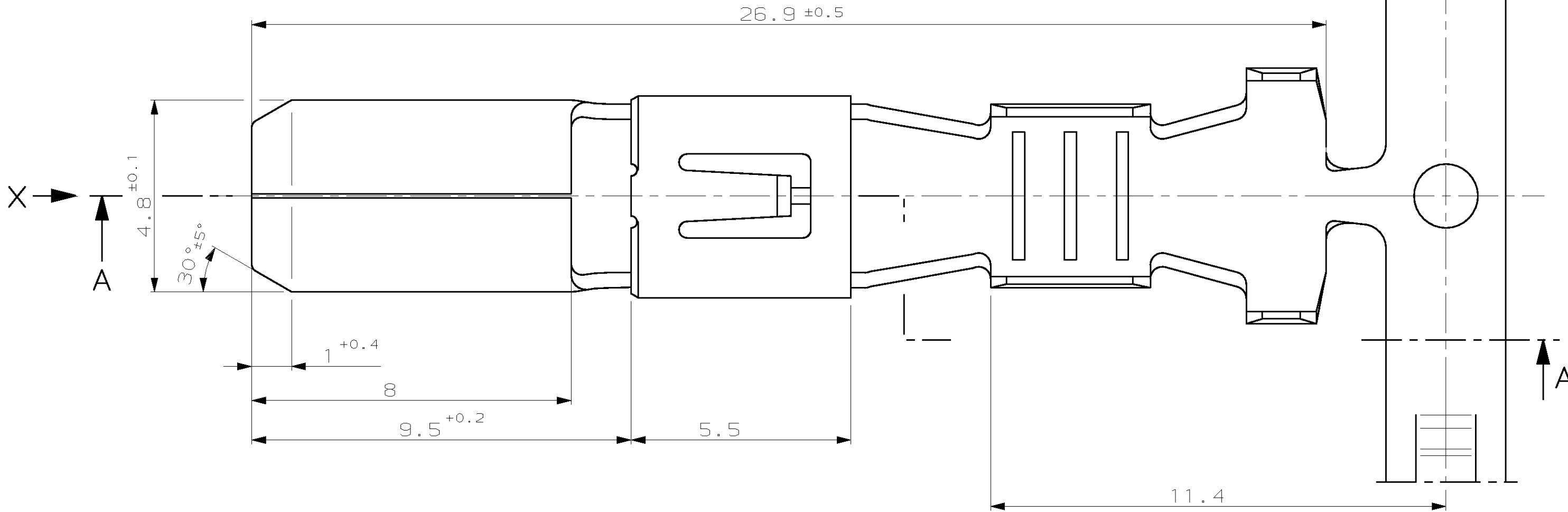
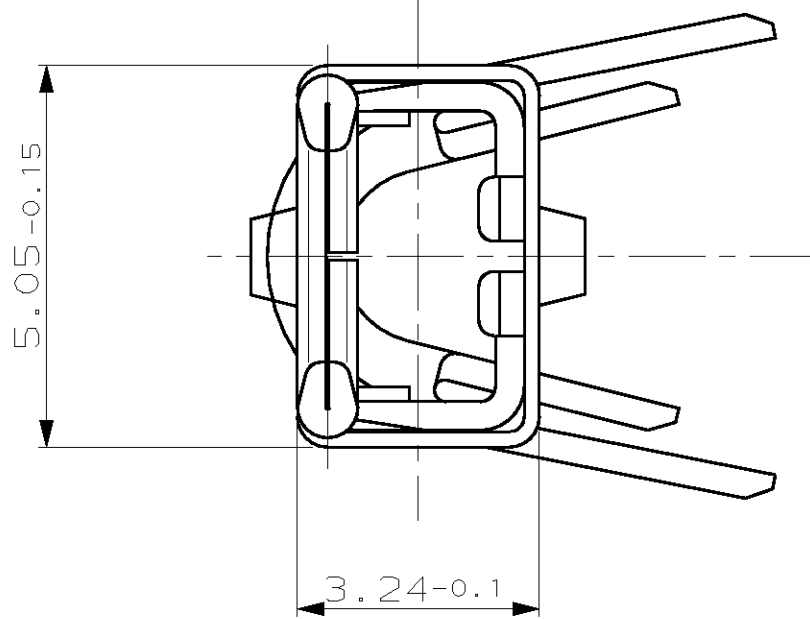
**Schnitt B-B**



**Schnitt C-C**



**ANSICHT X**



Drahtrößenbereich: >2.5-4 mm<sup>2</sup>  
Isolations Ø: 3.3-4.5 (FLK)

ZEICHNUNG GÜLTIG AB .....				
<b>AMP</b> AMP DEUTSCHLAND G.m.b.H. Langen b.Ffm., West Germany				
BENENNUNG 4.8mm Flachstecker mit doppelter Rastfeder <b>K</b>				
963823-2	962910-2	F	CuFe2	vorverzinnt
963823-1	962910-1	F	CuSn4	vorverzinnt
AMP BESTELL-NR. EINZELAUSFÜHRUNG	AMP BESTELL-NR. BANDWARE	Rev.	WERKSTOFF	OBERFLÄCHE FARBE
GEZ. H.Gehrke	23.01.92	GEPR.	-	-
NICH TOLERIERTE MASSE ± 0.2 mm ± 2°		FORMAT A2	ZEICHNUNGS-NR. 962910	
MAßSTAB 10:1		BLATT 1 VON 1	REV. F	

962910  
 NUMMER  
 VERWENDET FÜR  
 PASSEND ZU  
 CAD-ORIGINAL  
 ZEICHNUNG NICHT ÄNDERN  
 WAR NR.