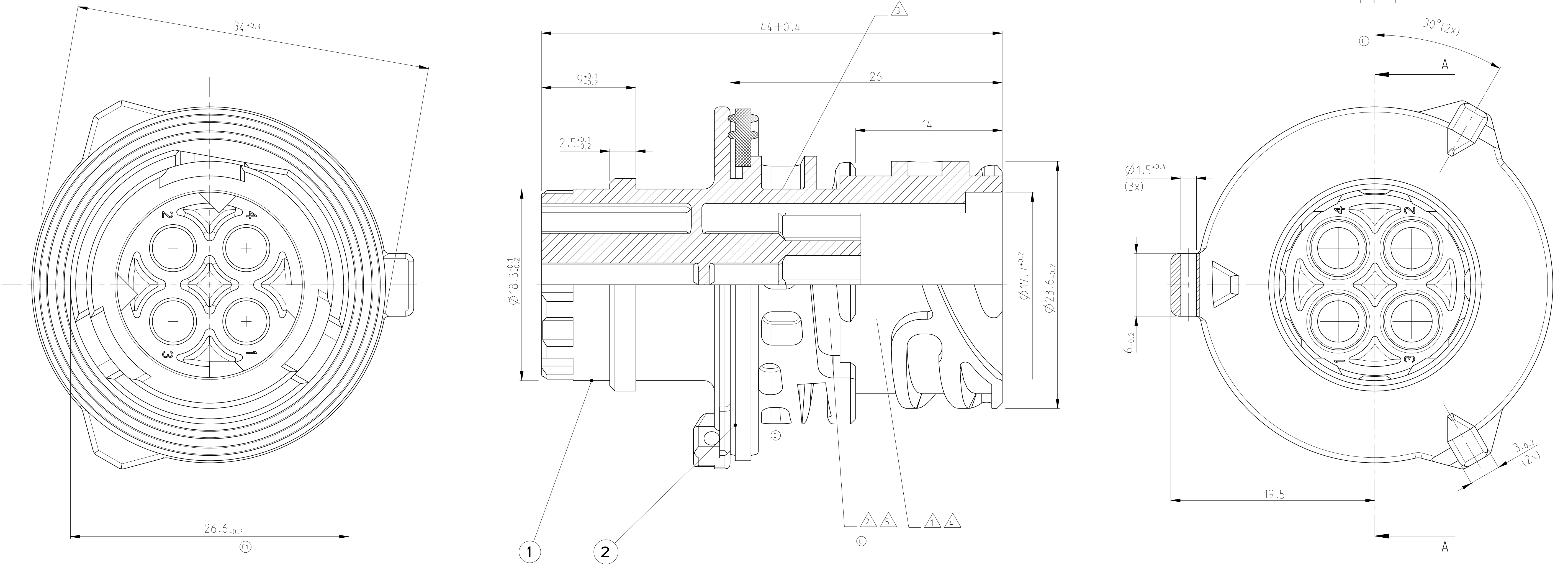


SECTION A-A
Schnitt

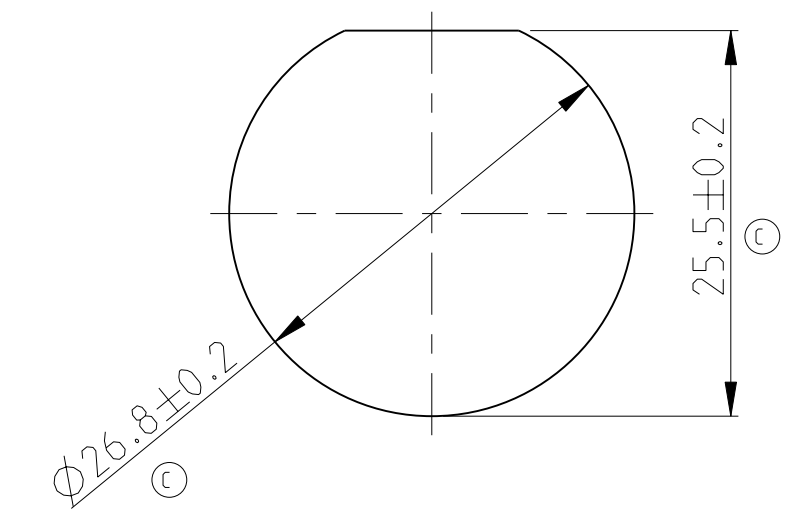


NOTES:
Bemerkungen:

- ① AMP OR Tyco Electronics (TE) LOGO AND TE CONNECTIVITY SINGLE PART-NUMBER
AMP oder Tyco Electronics (TE) Logo und TE CONNECTIVITY Einzelteilnummer
- ② MATERIAL MARKING
Werkstoffkennzeichnung
- ③ REVISION OF THE MOULD
Werkzeugaenderungsindex
- ④ PRODUCTION DATE
Produktionsdatum
- ⑤ CAVITY MARKING
Nestmarkierung
- ⑥ FOR SUITABLE CONTACTS AND SEALS SEE DRAWING:
Zu verwendende Kontakte und Einzeldichtungen siehe Tabellenzeichnung:
- ⑦ MAX. WIRE THICKNESS: 2.5mm² FLR
max. Drahtgroesse: 2.5mm² FLR
- ⑧ PANEL MOUNTING WITH FIXING RING
TE CONNECTIVITY-NO. 965687-1
Hinterwandmontage mit Befestigungsring
TE CONNECTIVITY-Nr. 965687-1
- ⑨ COUPLING PART ACC. TO DIN 72585 / ISO 15170
Kupplungsseite nach DIN 72585 / ISO 15170
- ⑩ IN THE CASE OF NEW DESIGNS, THE DIMENSIONS OF THE CUT OFF SHOULD BE PLACED NEAR THE LOWER TOLERANCE LIMIT
Hinterwandmontage mit Befestigungsring
Bei Neukonstruktionen sollten die Masse des Blechausschnittes an die untere Toleranzgrenze gelegt werden

TE CONNECTIVITY 1355064

△ CUT OFF
(MATERIAL THICKNESS: 2.5±0.1 MM)
Befestigungsausschnitt
(Materialstaerke: 2.5±0.1 mm)



①	②	③	④	⑤	⑥	⑦	⑧	⑨	⑩	⑪	⑫	⑬	⑭	⑮	⑯	⑰	⑱	⑲	⑳
CODING 4 (BLUE) Kodierung 4 (blau)	CODING 3 (GREEN) Kodierung 3 (gruen)	CODING 2 (GREY) Kodierung 2 (grau)	CODING 1 (BLACK) Kodierung 1 (schwarz)	POS.	QTY Stueck	MATERIAL	COLOUR Farbe	DESCRIPTION Beschreibung	①	②	③	④	⑤	⑥	⑦	⑧	⑨	⑩	⑪

THIS DRAWING IS A CONTROLLED DOCUMENT.		DWN J. GRANZOW 06MART995	TE Connectivity	
DIMENSIONS: mm	TOLERANCES UNLESS OTHERWISE SPECIFIED: ACQ. TO ISO 9005	CHK J. Haess 06MART995	NAME 2.5MM PIN HOUSING, 2-4POS.. ASSY 2.5mm Stiftstecker, 2-4pol.. Assy	
MATERIAL SEE TABLE	FINISH SEE TABLE	APVD Ch. Eberwein 10MAY2010	PRODUCT SPEC 108-18621-0	APPLICATION SPEC 114-18255-0
WEIGHT 15g	SCALE 5:1	CAGE CODE A100779	DRAWING NO. C=967402	SHEET 1 OF 1
CUSTOMER DRAWING		RESTRICTED TO		