

MATED WITH: PASSEND ZU: -	LOC A1	DIST -	REVISIONS ÄNDERUNGEN DESCRIPTION BESCHREIBUNG			DATE	DWN	APVD
PROJEKT NR.: -			P	LTR		21MAR11	RK	HMR
			B2	REVISED PER ECO-11-005150				


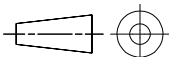
Customer Drawing
for PN 964296

SEE 1355364

RELEASED FOR PUBLICATION
FREI FÜR VERÖFFENTLICHUNG
ALL RIGHTS RESERVED.
ALLE RECHTE VORBEHALTEN

THIS DRAWING IS UNPUBLISHED.
VERTRAULICHE UNVERÖFFENTLICHTE ZEICHNUNG.
COPYRIGHT - By -

-	-	-	-	-	-	-	-
CUSTOMER PART NO	PART NO	REV.	PCS.	MATERIAL	SURFACE COLOR	DESCRIPTION	

DIMENSIONS: DIMENSIONEN mm	DWN T.Bersch	27-MAY-98	MATERIAL	-	FINISH OBERFLÄCHE/FARBE	-
	CHK -	-	 TE Connectivity			
TOLERANCES UNLESS OTHERWISE SPECIFIED: ALLGEMEINTOLERANZEN ISO 8015 DIN 16901 - 140 - E	APVD -	-				
0 PLC ± -	PRODUCT SPEC PRODUKTSPEZ.	-	NAME TAB 2.8 X 0.8 MM TYP A Flachstecker 2.8 x 0.8 mm			
1 PLC ± -	APPLICATION SPEC VERARBEITUNGSSPEZ.	-	SIZE A4	CAGE CODE 00779	DRAWING NO ZEICHNUNGS-NR. C-964296	RESTRICTED TO NUR FÜR -
2 PLC ± -	WEIGHT GEWICHT	-	CUSTOMER DRAWING / KUNDENZEICHNUNG			
3 PLC ± -		SCALE MASSSTAB		-	SHEET BLATT	1 OF 1 VON 1
4 PLC ± -		REV B2				