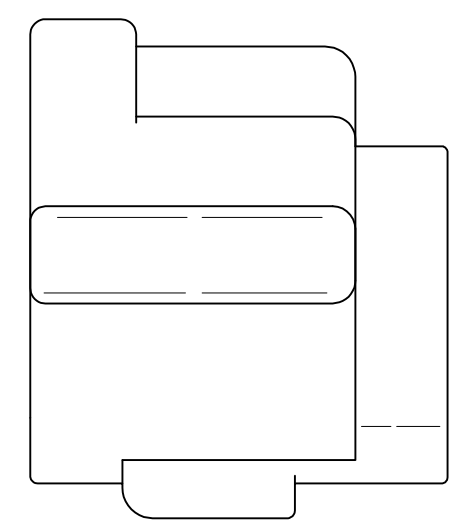
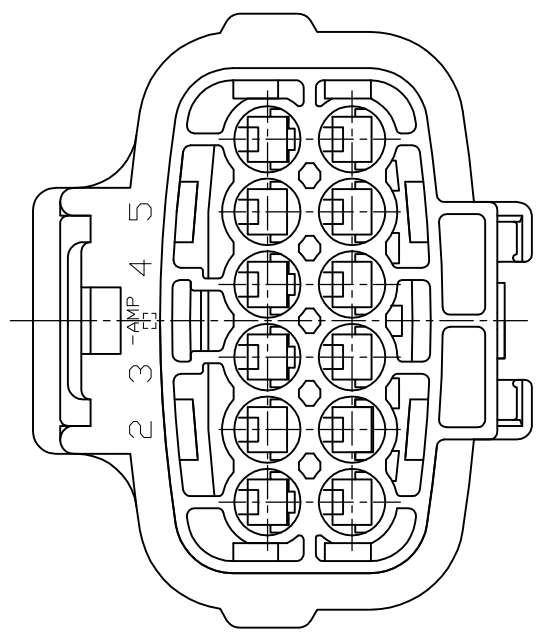
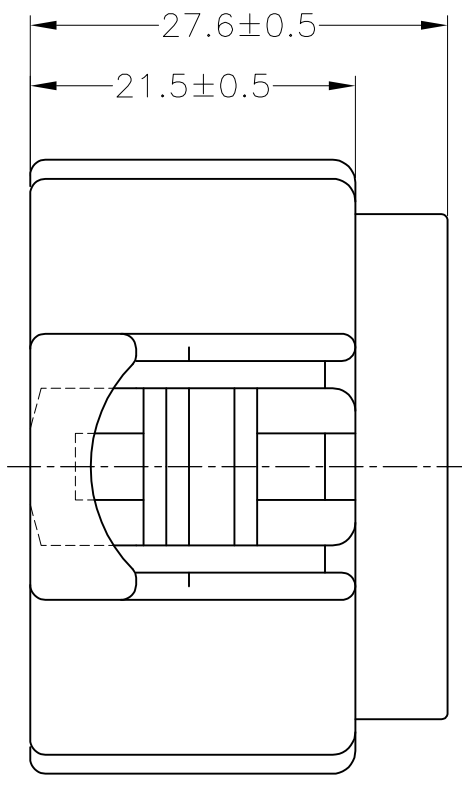
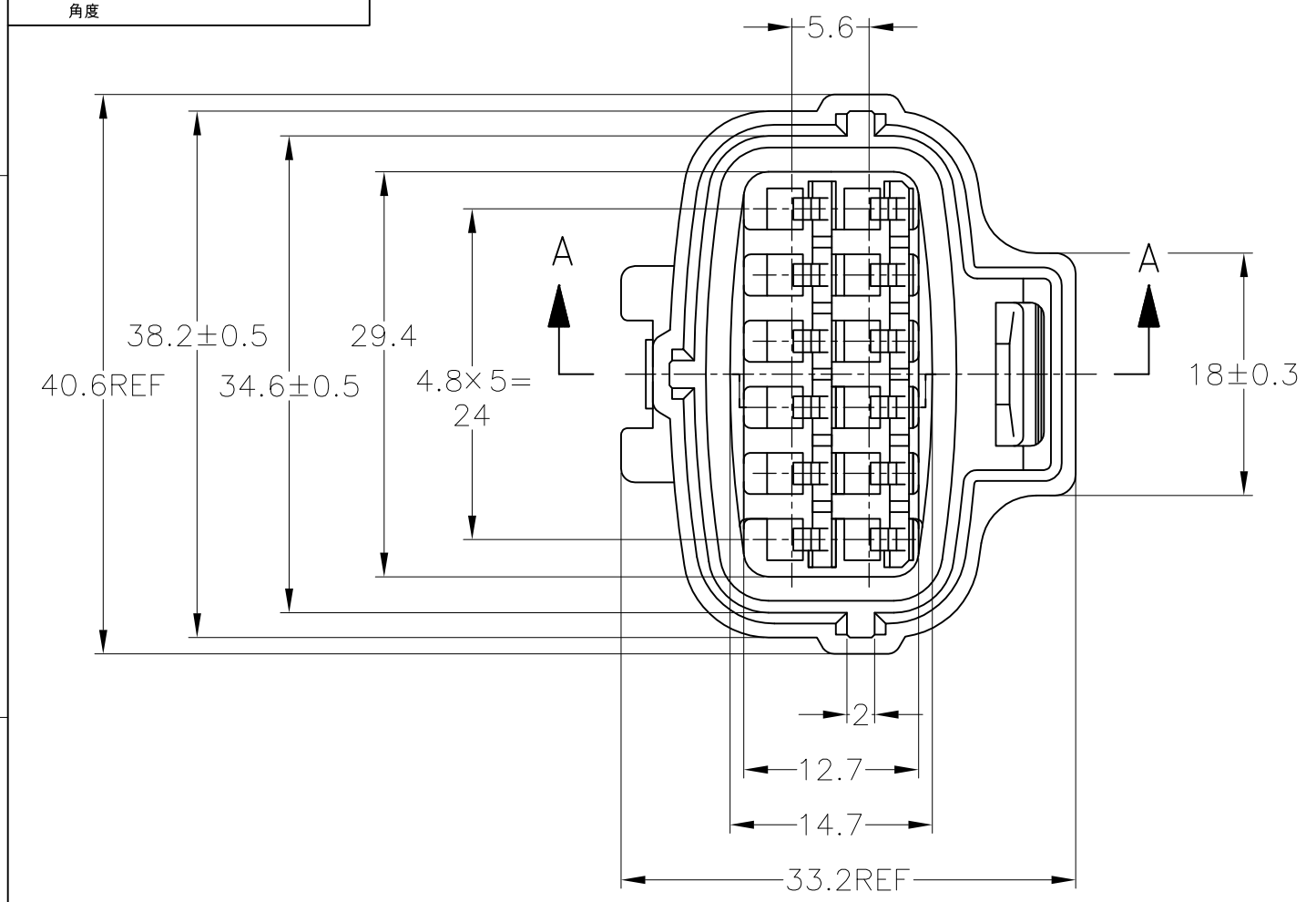


THIS DRAWING IS UNPUBLISHED. RELEASED FOR PUBLICATION
 © COPYRIGHT - By - ALL RIGHTS RESERVED.

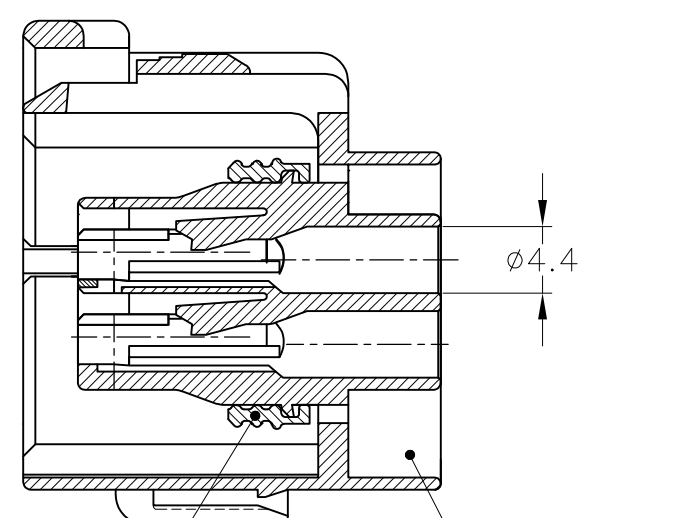
LOC	DIST	REVISIONS					
J	-	P	LTR	DESCRIPTION	DATE	DWN	APVD
			D3	REVISED PER ECO-11-005140	28MAR11	RK	HMR

TOLERANCE UNLESS OTHERWISE SPECIFIED:
 一般公差
 0 < x ≤ 10 : ±0.2
 10 < x ≤ 30 : ±0.25
 30 < x ≤ 100 : ±0.3
 ANGLE : ±3°
 角度



- 1. 嵌合相手型番: 174663
- 2. 本品はプラグハウジング単体にシールリングがアッセンブリされたものである。
- 3. 本品はダブルロックプレート型番 174662を装着して使用する。

- 1. FOR CAP HOUSING PN 174663
- 2. THIS PART IS COMPOSED OF PLUG HOUSING AND SEAL RING
- 3. THIS PART MUST BE USED WITH DOUBLE LOCK PLATE PN 174662



SEAL RING シールリング
 PLUG HOUSING プラグハウジング

A-A

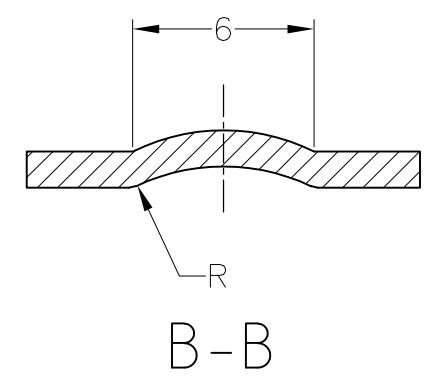
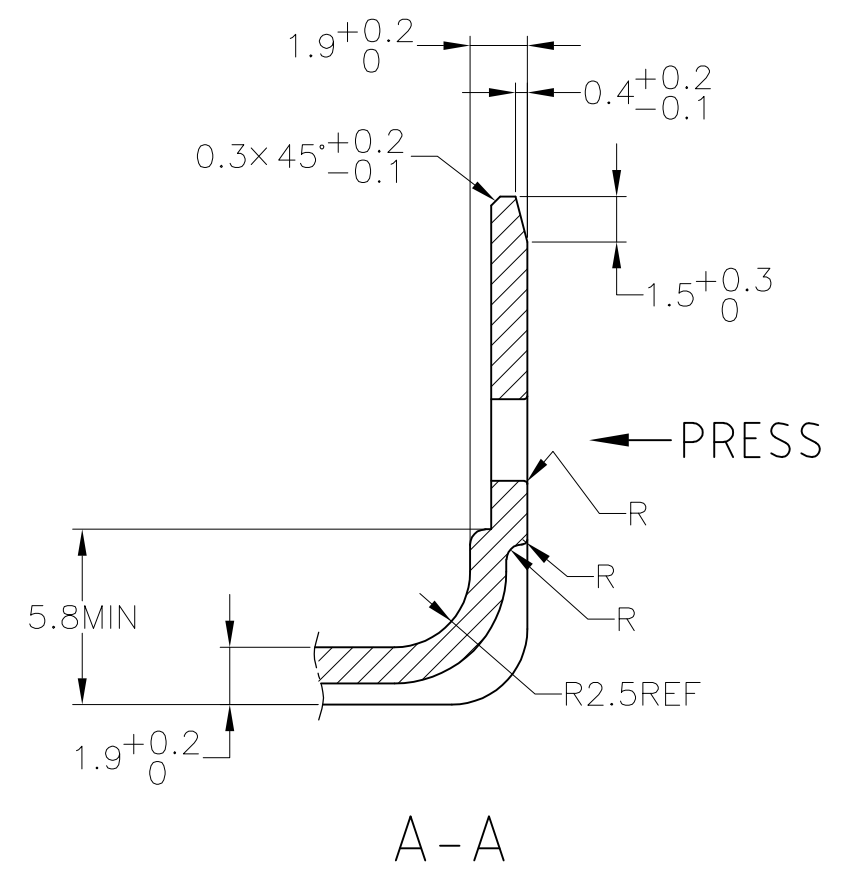
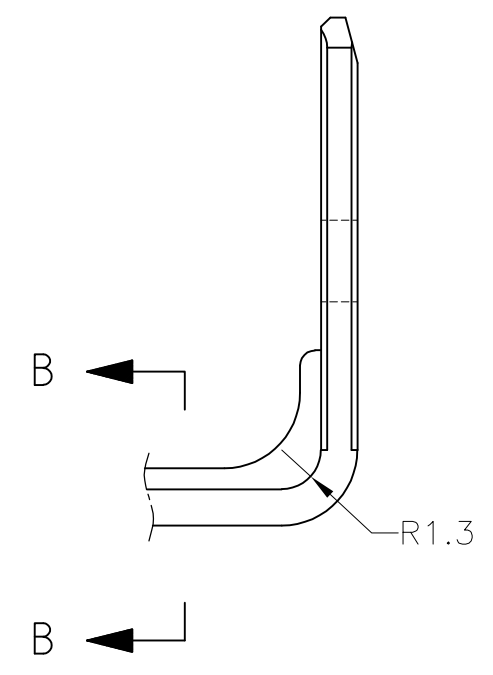
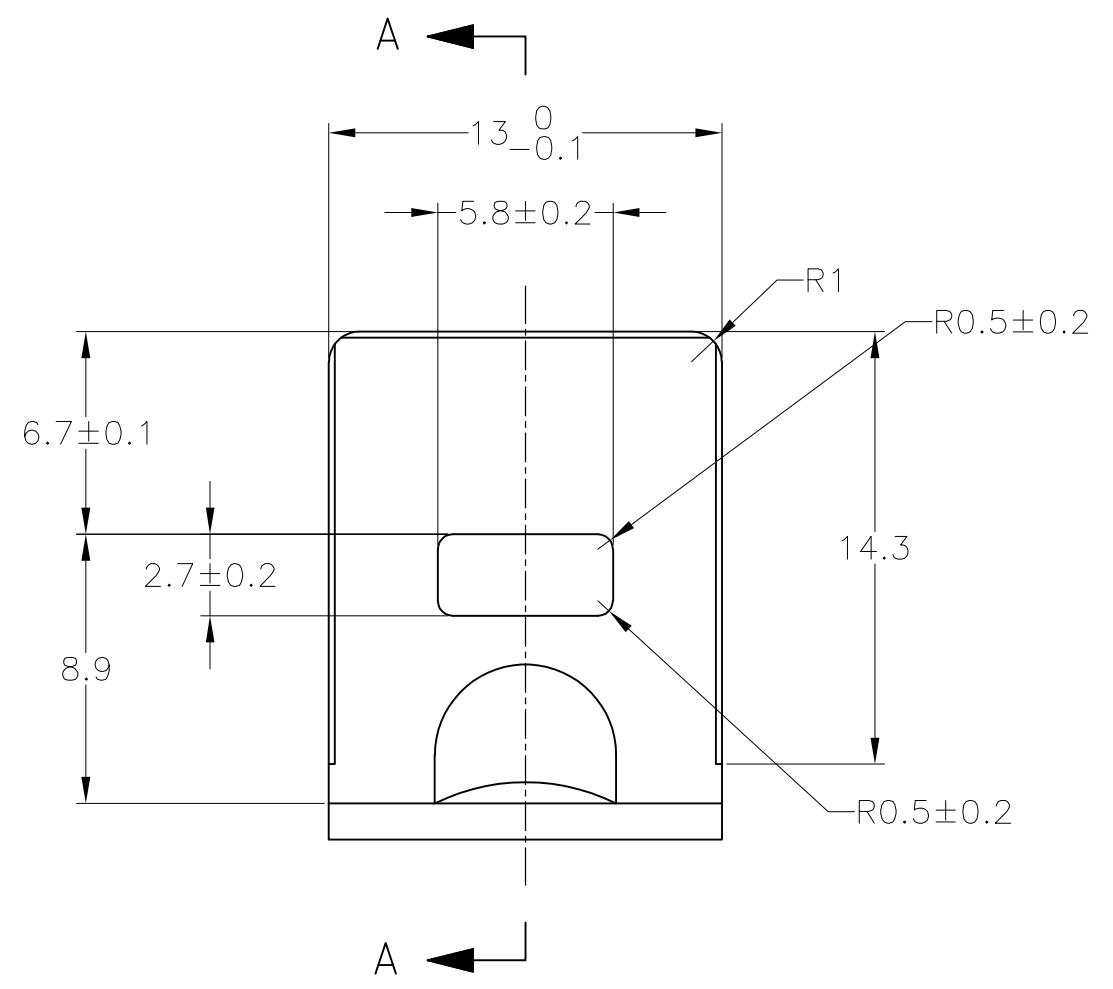
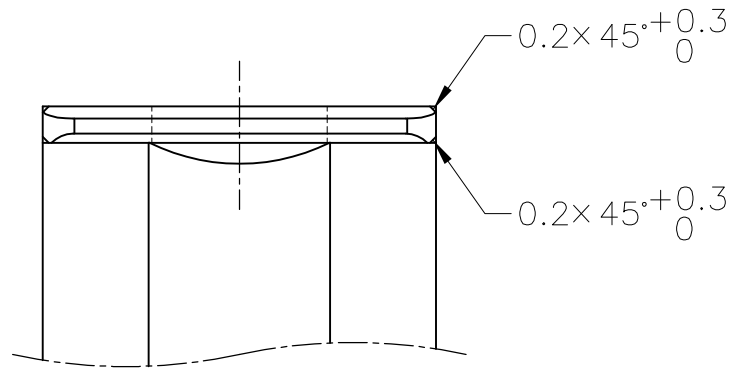
SILICON	黒 BLACK	1-174661-2
NBR	黒 BLACK	174661-2
シールリング SEALING	色 COLOR	型番 PN

THIS DRAWING IS A CONTROLLED DOCUMENT.		DWN T.SHINOHARA 09FEB04	STE TE Connectivity	
DIMENSIONS: 単位: 耗 mm		CHK K.BETSUI 09FEB04		
TOLERANCES UNLESS OTHERWISE SPECIFIED: 一般公差		APVD K.BETSUI 09FEB04	NAME 名称 12Pos. ECONOSEAL J-MARKII+ CONNECTOR PLUG HOUSING	
0 PLC ±-		PRODUCT SPEC 製品規格 108-5262	SIZE CAGE CODE DRAWING NO 番号 RESTRICTED TO	
1 PLC ±-		APPLICATION SPEC 取付適用規格 114-5082	A3 00779 C-174661	
2 PLC ±-		WEIGHT 13.5g	SCALE 尺度 2:1 SHEET 1 OF 2 REV D3	
3 PLC ±-		CUSTOMER DRAWING		
4 PLC ±-				
ANGLES ±-				
FINISH 仕上				
MATERIAL 材料 PBT				

THIS DRAWING IS UNPUBLISHED. RELEASED FOR PUBLICATION
 © COPYRIGHT - By - ALL RIGHTS RESERVED.

LOC	DIST	REVISIONS					
J	-	P	LTR	DESCRIPTION	DATE	DWN	APVD
		-		SEE SHEET 1	-	-	-

ブラケット推奨寸法図
 RECOMMENDED DIMENSION OF BRACKET



TOLERANCE UNLESS OTHERWISE SPECIFIED: 一般公差

0 < x ≤ 10	: ±0.2
10 < x ≤ 30	: ±0.25
30 < x ≤ 100	: ±0.3
ANGLE ; 角度	: ±3°

THIS DRAWING IS A CONTROLLED DOCUMENT.		DWN T.SHINOHARA	09FEB04	TE Connectivity	
DIMENSIONS: 単位: 耗 mm		CHK K.BETSUI	09FEB04		
TOLERANCES UNLESS OTHERWISE SPECIFIED: 一般公差		APVD K.BETSUI	09FEB04	NAME 名称 12Pos. ECONOSEAL J-MARKII+ CONNECTOR PLUG HOUSING	
0 PLC ± -		PRODUCT SPEC 製品規格		SIZE	
1 PLC ± -		APPLICATION SPEC 取付適用規格		CAGE CODE	DRAWING NO 番号
2 PLC ± -		WEIGHT		A3	00779
3 PLC ± -		CUSTOMER DRAWING		G-174661	
4 PLC ± -		SCALE 尺度		SHEET 2 OF 2	
ANGLES ± -		RESTRICTED TO		REV D3	
FINISH 仕上		SCALE 4:1		REV D3	