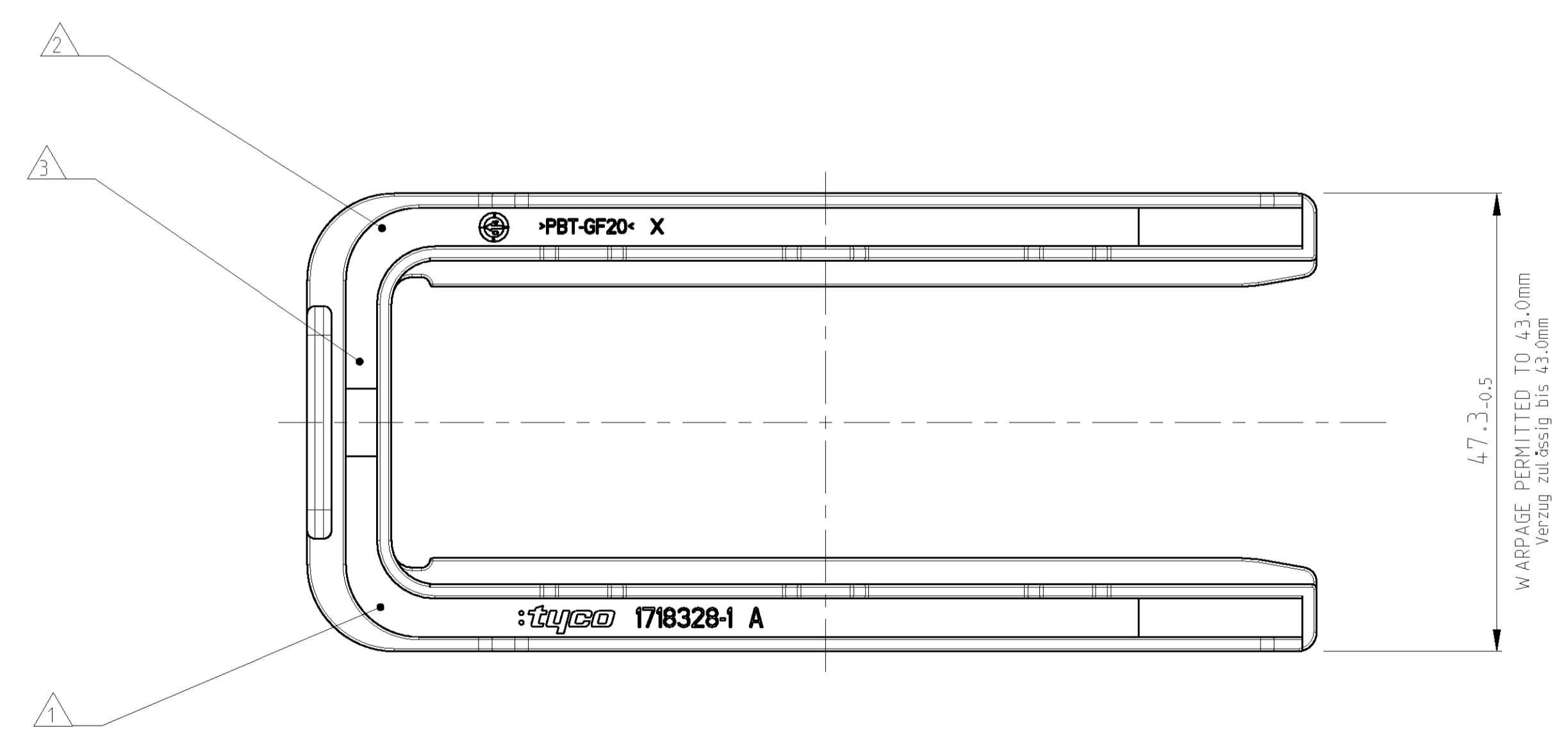
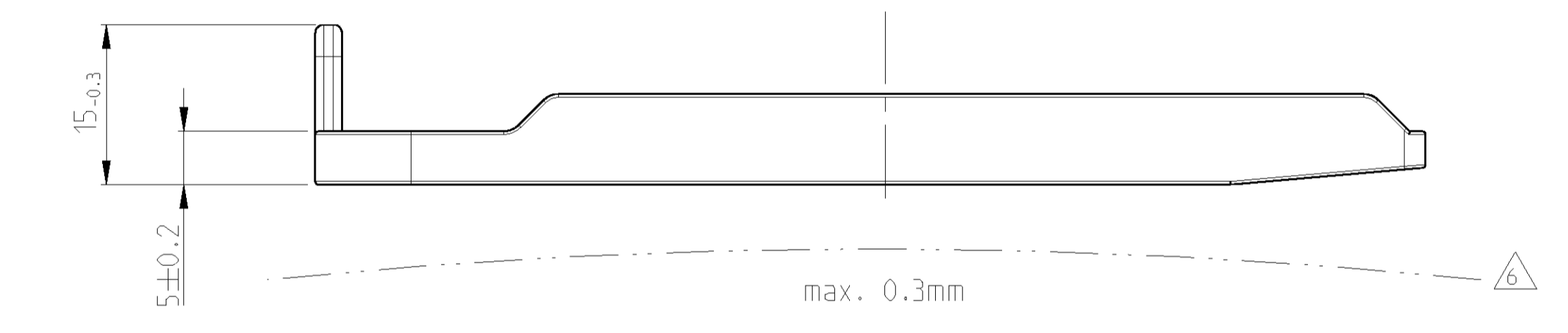
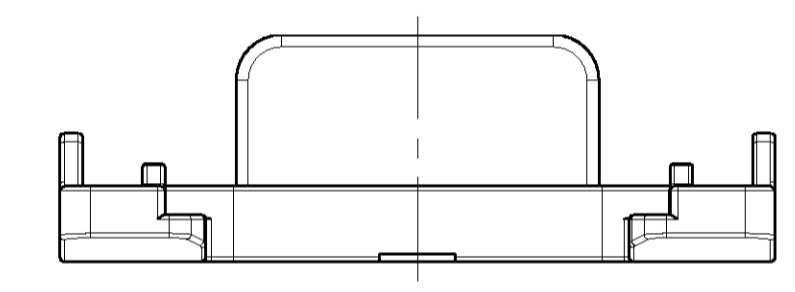
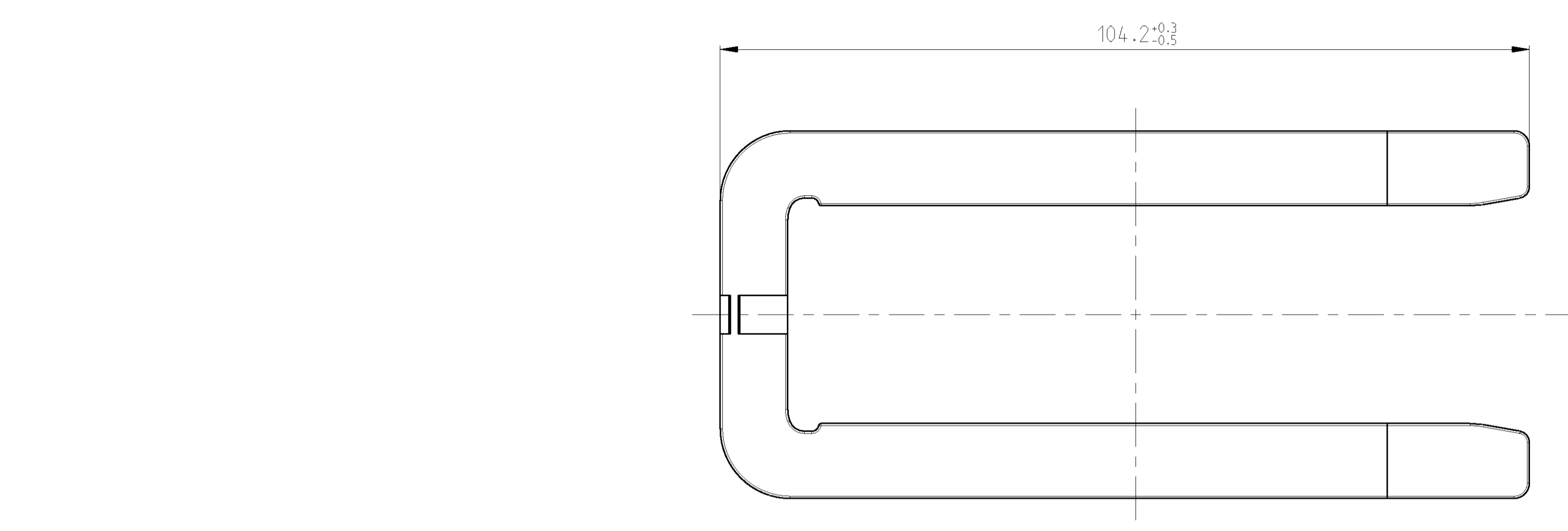


LOC	DIST	REV	DATE	BY	APPD
A1	-	A	24FEB2004	FE	CE
		A1	22MAR2004	FE	CE
		A2	07APR2004	FE	CE
		A3	04MAY2004	FE	CE



- NOTES**
Bemerkungen
- TYCO LOGO AND TYCO NUMBER
TYCO Logo und TYCO Nummer
 - PRODUCTION DATE
Produktionsdatum
 - MATERIAL MARKING ACC. TO VDA 260
Werkstoffkennzeichnung nach
 - BULK PACKAGING IN CORRUGATED BOX
Schüttgut im Versandkarton
 - FITS TO TYCO COUNTERPART TAB HOUSING. 39POS. AND 62POS.
1718323, 1718324
Passend zu TYCO Gegenstecker Flachsteckergehäuse. 39pol. und 62pol.
1718323, 1718324
 - WARPAGE TO PERMITTED
Verzug zulässig bis
 - MALFUNCTION CAUSED BY LACQUER IS NOT COVERED
BY TYCO WARRANTY
Funktionsbeeinträchtigung durch Lackieren liegt nicht
im Einfluss und Gewährleistungsumfang von TYCO

1718328-1	A	1	PBT-GF20	FLAME RED Feuerrot	FIXING SLIDE Befestigungsschieber	1	
TYCO ORDER-NO. Tyco Bestell-Nr.	REV.	QTY Anzahl	MAT.	COLOUR Farbe	DESCRIPTION Beschreibung	ITEM	
MATERIAL SEE TABLE siehe Tabelle		DIMENSIONS MASSENEHTEIN: mm		TOLERANCES UNLESS OTHERWISE SPECIFIED: ALLE DIMENSIONEN BIS ZU 100 MM ±0.10		FINISH/BEARBEITUNGS- FÄHIGKEIT/FÄHIGKEIT SEE TABLE siehe Tabelle	
CUSTOMER DRAWING		WEIGHT GEWICHT		SCALE MASSSTAB		SHEET BLATT	
TYCO ELECTRONICS		DATE DATTUM		DRAWING NO. ZEICHNUNGS-NR.		REV. A3	