

| NO | 件號 PAT. NO | 品名 NAME | 材質 MATL | 件數 SHIT | 處理 TREAT | 備註 REMARK | NO | 件號 PAT. NO | 品名 NAME | 材質 MATL | 件數 SHIT | 處理 TREAT | 備註 REMARK |
|----|--------------|----------------|------------------|---------|----------|-----------|----|------------|------------|--------------|---------|----------|-----------|
| 1 | H-4004-PMA | 上固定體 SHELL | 鋅合金 Zn ALLOY | 1 | 鍍鉻 M-Cr | ———— | 6 | H-4004-PK | 黑色橡膠套 PIPE | 橡膠 RUBBER | 1 | ———— | 黑色 BLACK |
| 2 | C-4004-PB | 固定帽 CAP | 鋅合金 Zn ALLOY | 1 | 鍍鉻 M-Cr | ———— | 7 | C-4004-PA | 本體 BODY | 鋅合金 Zn ALLOY | 1 | 鍍鉻 M-Cr | ———— |
| 3 | C-4004-PG | 扣環 RING | 不鏽鋼 SUP3 | 1 | 鍍鎳 M-Ni | ———— | 8 | C-4004-PF | 半月邊 CLAMP | 鋅合金 Zn ALLOY | 1 | 鍍鉻 M-Cr | ———— |
| 4 | C-2002-PFK-R | 側螺絲 SCREW | 銅合金 COPPER ALLOY | 1 | 鍍鎳 M-Ni | ———— | 9 | M-084FN-R | 圓頭螺絲 SCREW | 鐵 IRON | 2 | 鍍鎳 M-Ni | ———— |
| 5 | G-014BX-R | 電木含針 INSULATOR | 電木 BAKELITE | 1 | ———— | ———— | | | | | | | |

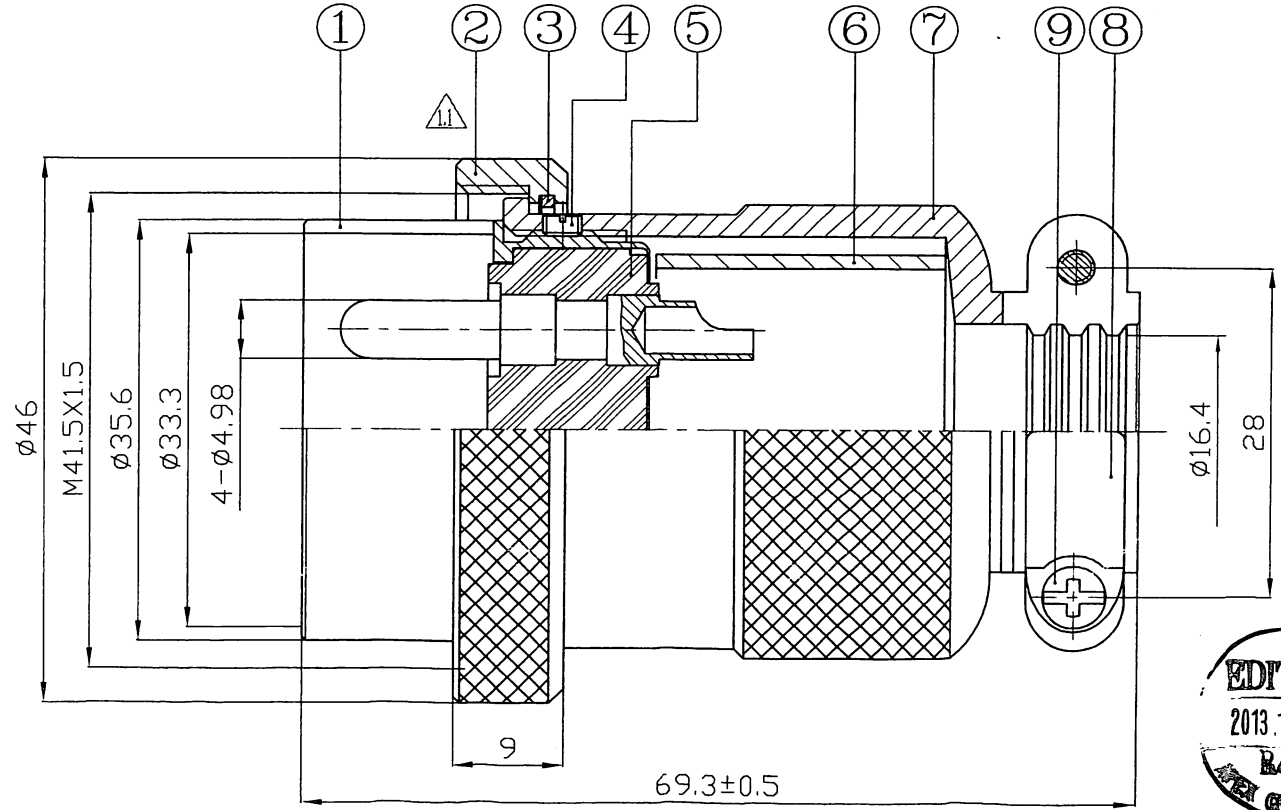
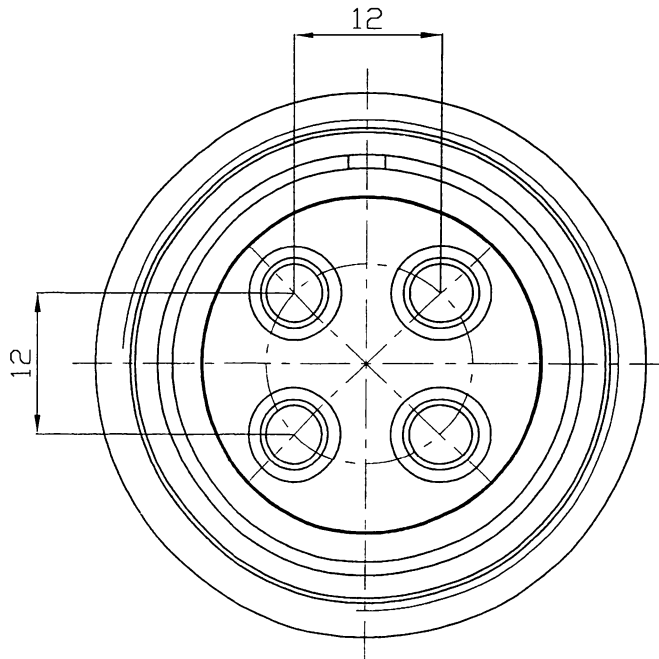
版次 1.1

智慧財產權 請勿抄襲盜用
APEX CONNECTOR PROPRIETARY
本產品符合 ROHS 指令



參考圖面
REFER DRAWING

| NO. | ELECTRICAL CHARACTERISTICS | |
|-----|---|----------|
| 1 | Rated Current/voltage | 30A 250V |
| 2 | Operation limit voltage (AC.V.rms) | 500 |
| 3 | Withstanding voltage (AC.V.rms) 1 minute | 2500 |
| 4 | Insulation resistance(MΩ MIN.) at DC 500V | 2000 |
| 5 | Pin diameter (ømm) | 4 |



ISO/TS 16949全球汽車產業品質管理系統認證通過
ISO 14001國際環境管理系統認證通過
ISO 9001國際品質管理系統認證通過
鋁鋼精密科技股份有限公司
APEX PRECISION TECHNOLOGY CORP.

| | | | |
|-----|------|--------------|------------|
| NO. | 變更說明 | 2013. 10. 09 | CORRECTION |
|-----|------|--------------|------------|

| | | | | | | | | | | | |
|----------|-----------------|-----------|--------------|-------|------|----------|---------------------------|---------|----------------------|---------|-------------------|
| 機種 MODEL | PLT-404-PM-R | DATE | 2011. 06. 17 | UNIT | mm | DESIGNER | 開發部 2013.10.09 Vina | CHECKED | Arthur 2013.10/17 | APPROVE | 張寶樹 2013.10.24 |
| 品名 NAME | 4 PIN CONNECTOR | TOLERANCE | ±0.2 | SCALE | 1.5X | 設計 | | 審查 | | 核准 | |