

TTAF[®] | M KONNEKTÖR
SERİSİ | 2023 v1



TODAY, TOMORROW AND FOREVER...



Kalite & Mühendislik

TTAF, özel ara bağlantı ürün gereksinimleri için sunduğu çözümlerle yurtiçi ve yurtdışındaki müşterilerinin güvenini kazanan, lider bir kablo gruplama üreticisi ve ara bağlantı çözümleri tedarikçisidir.

TTAF, farklı bağlantı durumları için düz, dik açılı veya müşteriye özel kalıplanmış backshells üretir ve MOQ'lar ve kablo uzunlukları açısından endüstri gereksinimlerine bağlı olarak düşük miktar - yüksek karışım seçenekleri sağlayan esnek çözümler sunar. Konnektör işinde 20 yıllık bir geçmişe sahip olan TTAF, müşterilerine bir sistemin tüm ara bağlantı ihtiyaçları konusunda yardımcı olabilir. Özel gereksinim durumunda; TTAF, müşterilerini desteklemek için standart dışı çözümler, tasarım, mühendislik, araç ve prototipleme yetenekleri sunar.





M5, M8 & M12 Konnektör Serileri

TTAF, tamamen esnek çözümler getiren M5, M8 & M12 konnektör serisi ile modüler bir sistem geliştirdi. Bu sistem farklı yüksekliklerde ve pin konfigürasyonlarında konnektör üretimine olanak sağlar. M5/M8/M12 konnektörler, Kurşunsuz işleme gerekliliklerine uygundur.

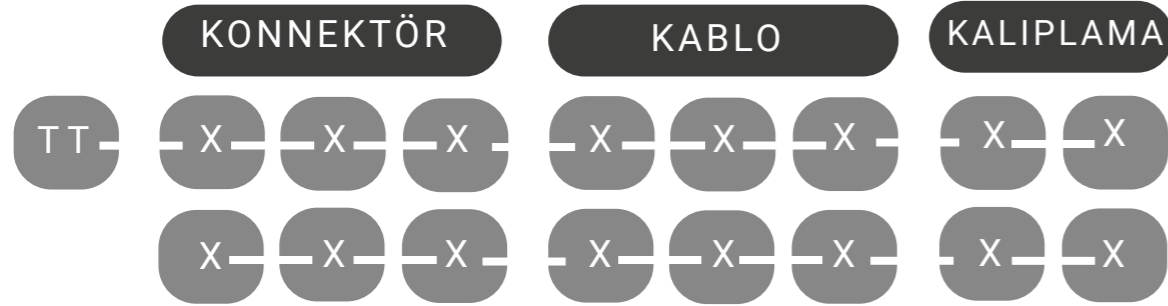
TTAF, konnektör serilerinin yanı sıra sensör/aktüatör veya diğer otomasyon sistemi cihazları için kablo gruplama çözümleri sunmaktadır. TTAF ürün yelpazesi, monte edilmiş ve kalıplanmış patchcord'ları ve pigtail'leri içerir.

TTAF, tüm endüstri gereksinimlerini karşılamak için farklı kalıplama malzemeleriyle kablo gruplamaları üretebilir. Fiyat açısından rekabetçi ve ekonomik bir çözüm olarak PVC veya zorlu çevre çözümü olarak PUR kullanılabilir.

PUR	PVC
<ul style="list-style-type: none"> + Aşınmaya karşı yüksek dirençlidir. + Yağa, yağlayıcılara ve kimyasallara karşı dayanıklıdır. + Halojensiz, hidroliz ve UV dirençlidir. + Alev geciktiricidir. + UL/CSA Onaylıdır. 	<ul style="list-style-type: none"> + Orta mekanik yük için uygundur. + Sökülmesi kolaydır. + Aşınma ve yağa karşı sınırlı dirençlidir. + Rekabetçi ve ekonomik çözümdür.



Kodlama Sistemi



1 **TÜR**

05	M5
08	M8
12	M12

2 **Pin Sayısı**

01	1
02	2
03	3
04	4
05	5

3 **Konnektör Tipi**

FS	Dişi 180°
FR	Dişi 90°
MS	Erkek 180°
MR	Erkek 90°
FSFS	Dişi 180° / Dişi 180°
FRFR	Dişi 90° / Dişi 90°
MSMS	Erkek 180° / Erkek 180°
MRMR	Erkek 90° / Erkek 90°
FSMR	Dişi 180° / Erkek 90°
FRMS	Dişi 90° / Erkek 90°

4 **Kablo Malzemesi**

A	PVC
B	PUR

5 **Kablo Uzunluğu (m)**

1M	1
2M	2
3M	3
4M	4
5M	5
...M	... etc

6 **Kablo Şeridi(cm)**

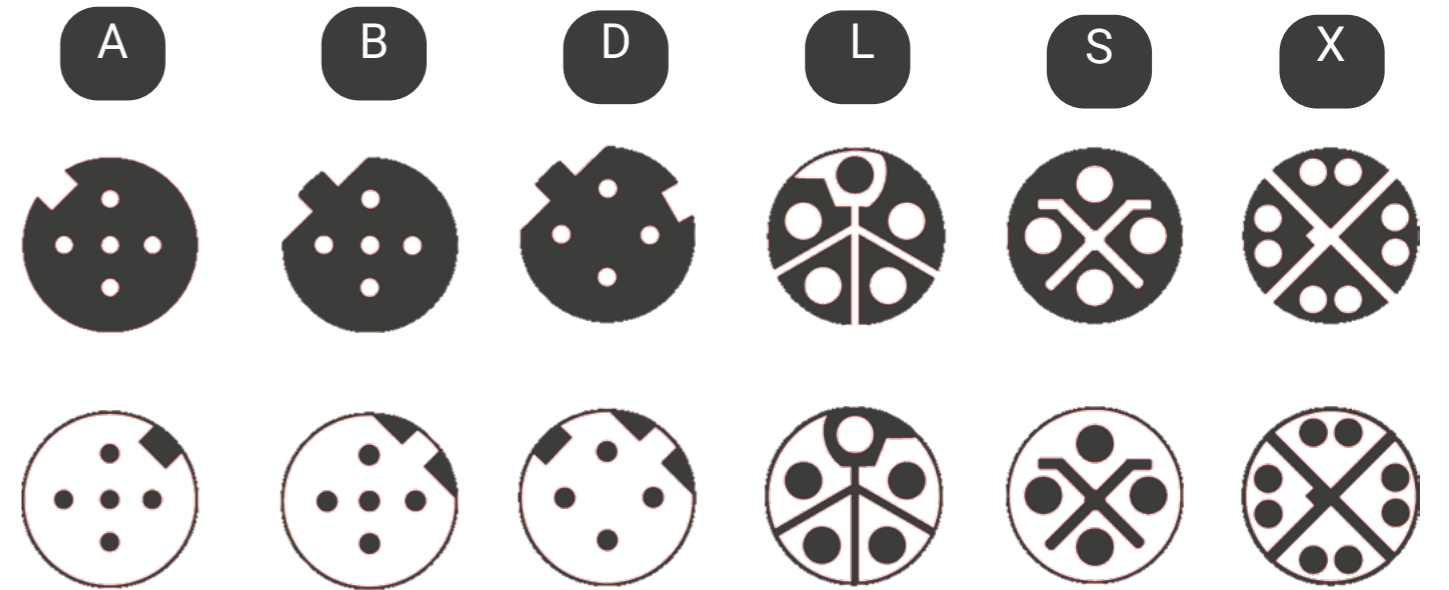
0	0
10	10
20	20
30	30
40	40
50	50
...	... etc

7 **Renk**

A	Siyah
B	Yeşil
C	Turuncu
D	Sarı
E	Gri

8 **Çıkış**

O	LED'siz
P	LED'Lİ PNP için
N	LED'Lİ NPN için





Elektriksel ve Mekanik Özellikler

	STANDART	M5	M8	M12
Pin Sayısı		4	2,3,4	2,3,4,5
Teknik Veri				
Sıcaklık Kategorisi	DIN EN 60068-1 test b	55/125/56	55/125/56	55/125/56
Sıcaklık aralığı		-55/125°C	-55/125°C	-55/125°C
Her Kontak İçin Geçerli Derecelendirme	IEC 60512 test 5b	Ortam sıcaklığına göre. 20°C 5.7 A 40°C 4.8 A 70°C 2.6 A	Ortam sıcaklığına göre. 20°C 5.7 A 40°C 4.8 A 70°C 2.6 A	Ortam sıcaklığına göre. 20°C 5.7 A 40°C 4.8 A 70°C 2.6 A
Diyalektik Gücü	IEC 60512 test 4a	4 Pin; Contact-Contact 1400V	2 Pin; Kontakt-Kontakt 1400V 3 Pin; Kontakt-Kontakt 1000V 4 Pin; Kontakt-Kontakt 650V	2 Pin; Kontakt-Kontakt 2000V 3 Pin; Kontakt-Kontakt 1750V 4 Pin; Kontakt-Kontakt 1400V 5 Pin; Kontakt-Kontakt 1000V
Kontakt Paraziti	IEC 60512 test 2a	<10mΩ	<10mΩ	<10mΩ
Yalıtım Direnci	IEC 60512 test 3a	<10 ¹² Ω	<10 ¹² Ω	<10 ¹² Ω
Titreşim	IEC 60512 test 6d	10-500 Hz 5g	10-500 Hz 5g	10-500 Hz 5g
Kontakt Paraziti (titreşim testi sırasında)	IEC 60512 test 2e	<1 μs	<1 μs	<1 μs
Şok	IEC 60512 test 6c	50 g 11 ms	50 g 11 ms	50 g 11 ms
Kontakt Paraziti (şok testi sırasında)	IEC 60512 test 2e	<1 μs	<1 μs	<1 μs
Eşleşme Döngüsü (mating cycle)	IEC 60512 test 9a	> 100 Eşleşme Döngüsü	> 100 Eşleşme Döngüsü	> 100 Eşleşme Döngüsü
Ekleme ve Geri Çekme	IEC 60512 test 13b	max. 23 N	max. 23 N	max. 23 N
Gösterge Tutma Kuvveti	IEC 60512 test 16e	> 0.2 N	> 0.2 N	> 0.2 N



	STANDART	M5	M8	M12
Pin Sayısı		4	2,3,4	2,3,4,5
Bağlantı		Vidalı Kilitleme M5x1 (Max. Sıkıştırma Kuvveti 0.2 Nm)	Vidalı Kilitleme M8x1 (Max. Sıkıştırma Kuvveti 0.4 Nm)	Vidalı Kilitleme M12x1 (Max. Sıkıştırma Kuvveti 0.6 Nm)
Yalıtım Malzemesi		PUR,PVC	PUR,PVC	PUR,PVC
İzolasyon Çapı		4 pin PUR 3.5 mm PVC 2.5 mm	2 pin 3 pin 4 pin PUR 3.5mm 4.1mm 4.4 mm PVC 4 mm 4.4 mm 4.7 mm	2 pin 3 pin PUR 3.8 mm 4mm PVC 4.5 mm 4.8mm 4 pin 5 pin PUR 3.8 mm 4mm PVC 4.5 mm 4.8mm
İletken Kesiti		0.25 mm ²	0.25 mm ²	0.34 mm ² 0.25 mm ² + 0.34 mm ²
Bükülme Yarıçapı		10 x Kapak Çapı -25 + 80°C (PUR) -5 + 70°C (PVC)	10 x Kapak Çapı -25 + 80°C (PUR) -5 + 70°C (PVC)	10 x Kapak Çapı 15 x Kapak Çapı -25 + 80°C (PUR) -25 + 75°C (PUR) -5 + 70°C (PVC)
Kaplama, Eşleşme Noktası		Altın Kaplama	Altın Kaplama	Altın Kaplama
Vida Malzemesi		Çinko Döküm	Çinko Döküm	Çinko Döküm
Vida Kaplama		4-6 μm Ni	4-6 μm Ni	4-6 μm Ni
Akım Değeri Her Bağlantı İçin	IEC 61076-2-101	Max. 4 A	Max. 4 A	Max. 4 A
Diyalektik Güç	IEC 61076-2-101	Max. 1.5 kV (türüne göre değişir)	Max. 1.5 kV (türüne göre değişir)	Max. 1.5 kV (türüne göre değişir)
Koruma Sınıfı	IEC 60529	IP67	IP67	IP67



“Sorunsuz bağlantılarla
birleşin ve güçlendirin.”





M5 Kablo Çözümleri

TTAF M5 kablo çözümleri, PCB muadili ve dişli panel flanşı ile uyumludur. TTAF, gruplanmış ve kalıplanmış patchcord veya pigtail M5 kablo gruplamaları çözümleri sunar.

Pin Sayısı: **4**.

Kablo: **PVC/PUR**.

Kablo Uzunluğu: **Müşteri ihtiyacına göre istenilen uzunlukta üretilebilir.**

M5 / Düz Dişi Pigtail



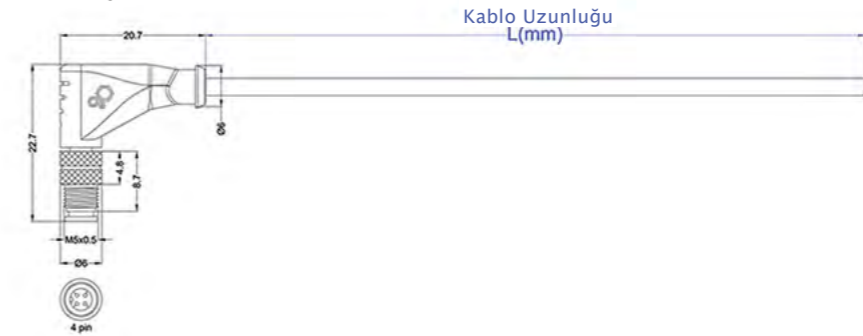
M5 / 90° Dişi Pigtail



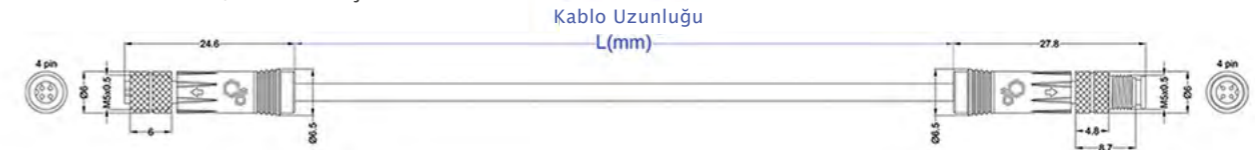
M5 / Düz Erkek Pigtail



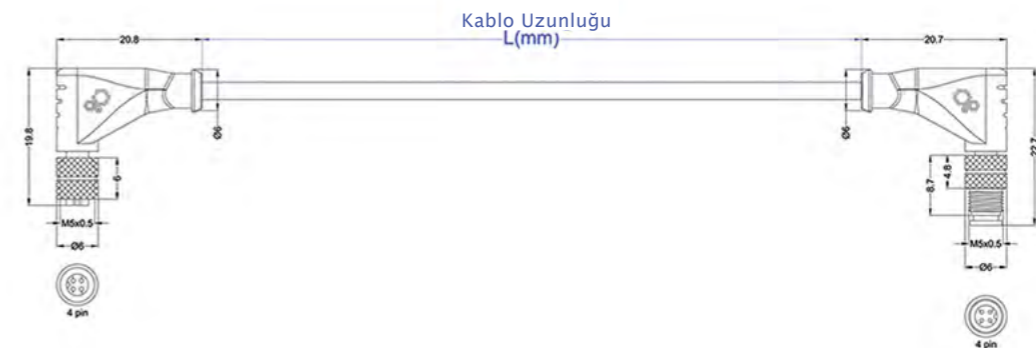
M5 / 90° Dişi Pigtail



M5 / Düz Dişi Flat Erkek



M5 / 90° Dişi 90° Erkek





M5 Erkek



- **Ürün Açıklaması:**
M5 Kablolü erkek konnektör, düz/dik açılı, koruma somuna bağlı.
- **Standart:**
IEC 61076-2-101/IEC 60974-5-2
- **Pin Sayısı:**
4 Pin
- **Malzeme:**
Gövde: TPU; Renk: Siyah
Pin: Pirinç Kaplama
Somun: Pirinç Kaplama
O-Ring: NBR; Renk: Siyah
Şilt: Pirinç Kaplama

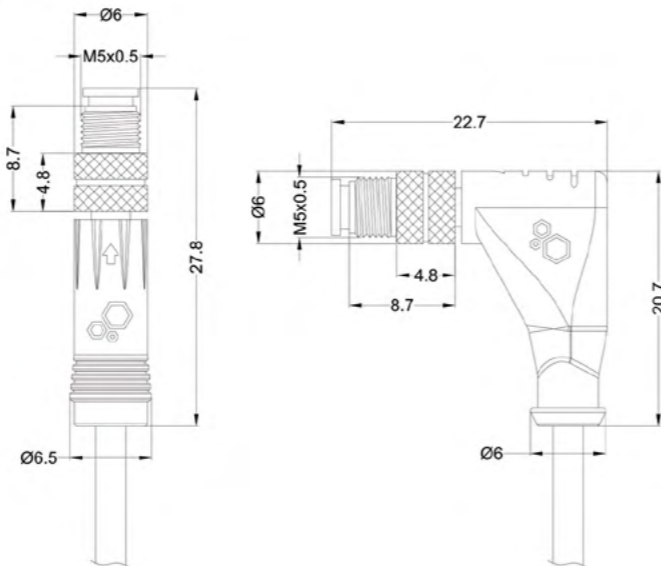
- **Kaplama:**
Pin: Altın Flash Mikro İnç Dk.
Somun: Nikel Kaplama 60u"~100"
Şilt: Kalay Kaplı 60u"~100"
- **Elektrik Özellikleri:**
Akım Değeri: 1A Max.
Voltaj: 60V
IP Sınıfı: IP67

- **Çevre koşulları:**
Koruma Sınıfı: IP67 (IEC 60529)
Sıcaklık Aralığı: -20° to +85°C

Pin Diagramı:



- 1- Kahverengi
- 2- Beyaz
- 3- Mavi
- 4- Siyah



M5 Dişi



- **Ürün Açıklaması:**
M5 Kablolü erkek konnektör, düz/dik açılı, koruma somuna bağlı.
- **Standart:**
IEC 61076-2-101/IEC 60974-5-2
- **Pin Sayısı:**
4 Pin
- **Malzeme:**
Gövde: TPU; Renk: Siyah
Pin: Pirinç Kaplama
Somun: Pirinç Kaplama
O-Ring: NBR; Renk: Siyah
Şilt: Pirinç Kaplama

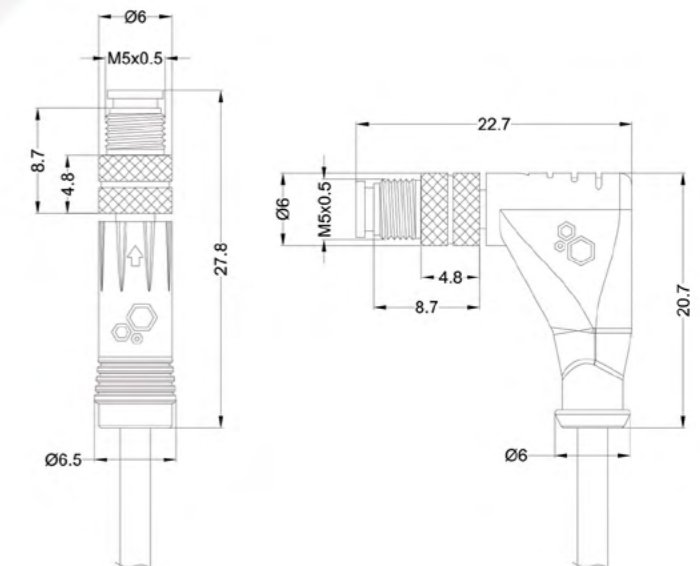
- **Kaplama:**
Pin: Altın Flash Mikro İnç Dk.
Somun: Nikel Kaplama 60u"~100"
Şilt: Kalay Kaplı 60u"~100"
- **Elektrik Özellikleri:**
Akım Değeri: 1A Max.
Voltaj: 60V
IP Sınıfı: IP67

- **Çevre koşulları:**
Koruma Sınıfı: IP67 (IEC 60529)
Sıcaklık Aralığı: -20° to +85°C

Pin Diagramı:

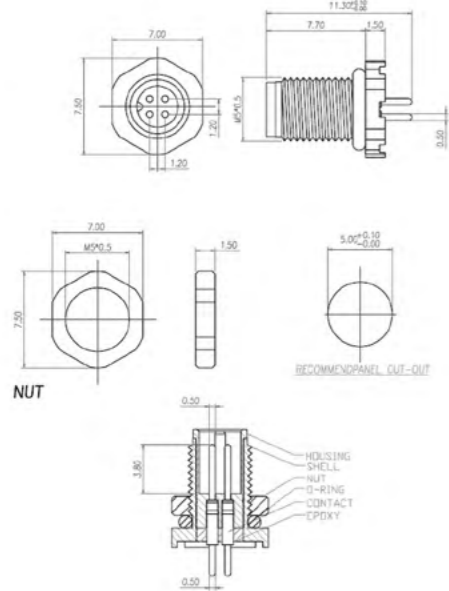


- 1- Kahverengi
- 2- Beyaz
- 3- Mavi
- 4- Siyah





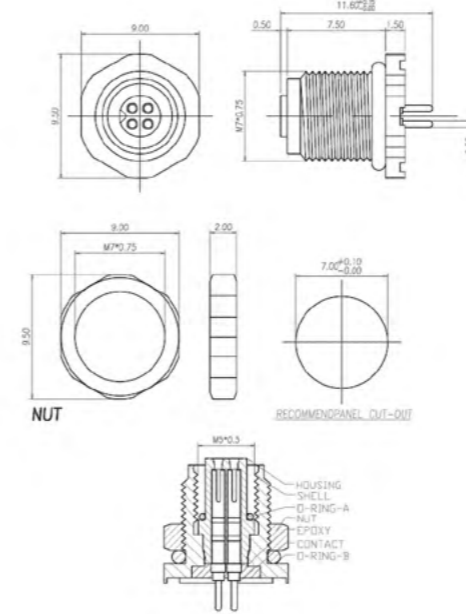
M5 Erkek / Panel Tipi Yuvarlak Konnektörler



- **Standart:**
5M4P-B-A-FL-5X0.5-C-D-GF-B-N
- **Pin Sayısı:**
- **Malzeme:**
Gövde: PBT UL94V-O; Renk: Siyah
Pin: Pirinç Kaplama
Somun: Prinç Kaplama
Şilt: Prinç Kaplama
O-Ring: NBR; Renk: Siyah
Epoksi Bazı: EF400A & EF004B. Renk: Siyah
- **Kaplama:**
Pin: Altın Flash Mikro İnç Dk.
Somun: Nikel Kaplama
Şilt: Nikel Kaplama
- **Elektrik Özellikleri:**
Akım Değeri: 1A Max.
Voltaj: 60V
IP Sınıfı: IP67
- **Çevre koşulları:**
Çalışma Sıcaklığı: -200°C~850°C



M5 Dişi / Panel Tipi Yuvarlak Konnektörler



- **Standart:**
5F4P-B-A-FL-7X0.75-C-D-GF-B-N
- **Pin Sayısı:**
- **Malzeme:**
Gövde: PBT UL94V-O; Renk: Siyah
Pin: Fosfor Bronz
Somun: Prinç Kaplama
Şilt: Prinç Kaplama
O-Ring: NBR; Renk: Siyah
Epoksi Bazı: EF400A & EF004B. Renk: Siyah
- **Kaplama:**
Pin: Altın Flash Mikro İnç Dk.
Somun: Nikel Kaplama
Şilt: Nikel Kaplama
- **Elektrik Özellikleri:**
Akım Değeri: 1A Max.
Voltaj: 60V
IP Sınıfı: IP67
- **Çevre koşulları:**
Çalışma Sıcaklığı: -200°C~850°C



M8 Kablo Çözümleri

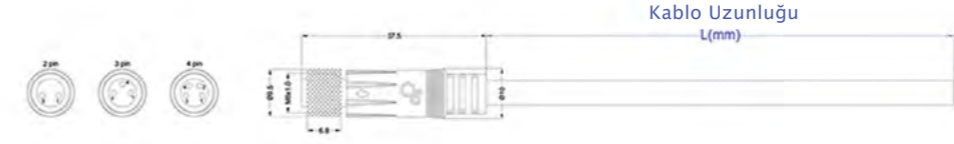
TTAF M8 kablo çözümleri, PCB muadili ve dişli panel flanşı ile uyumludur. TTAF, gruplanmış ve kalıplanmış patchcord veya pigtail M8 kablo gruplamaları çözümleri sunar.

Pin Sayısı: **2,3,4.**

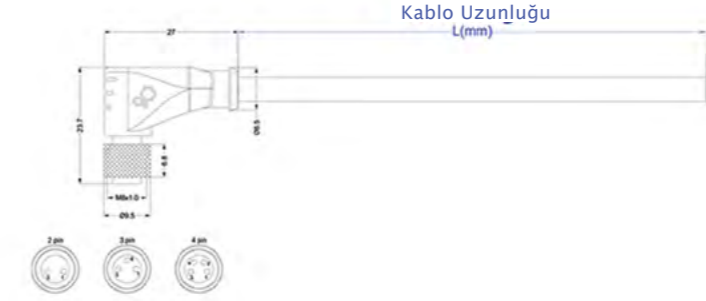
Kablo: **PVC/PUR (UL).**

Kablo Uzunluğu: **Müşteri ihtiyacına göre istenilen uzunlukta üretilebilir.**

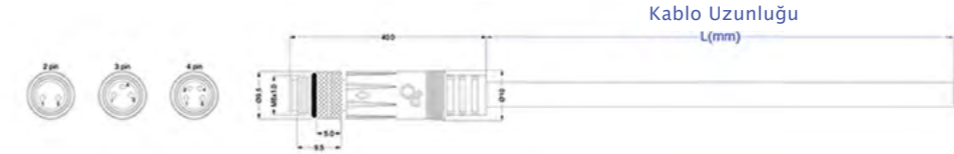
M8 / Düz Dişi Pigtail



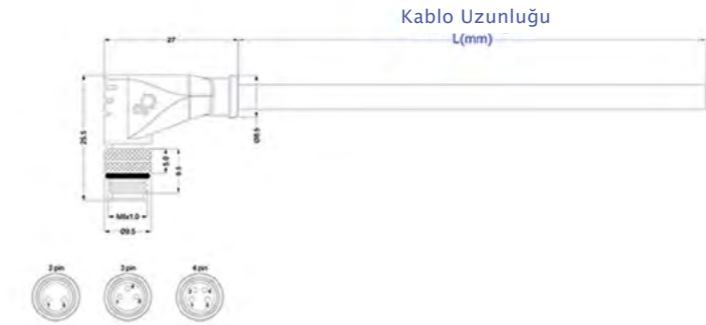
M8 / 90° Dişi Pigtail



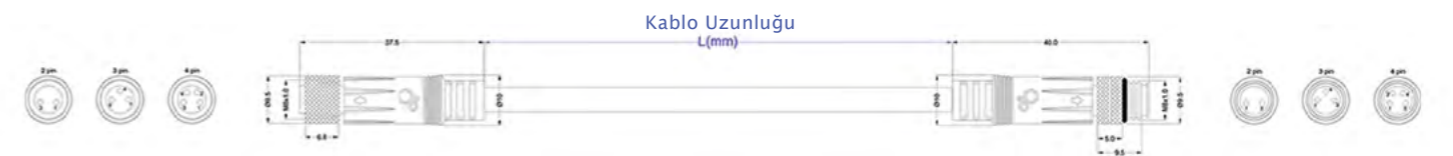
M8 / Düz Erkek Pigtail



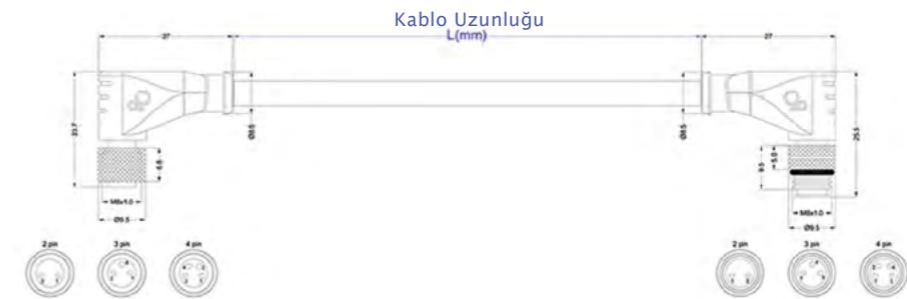
M8 / 90° Erkek Pigtail



M8 / Düz Dişi Flat Erkek

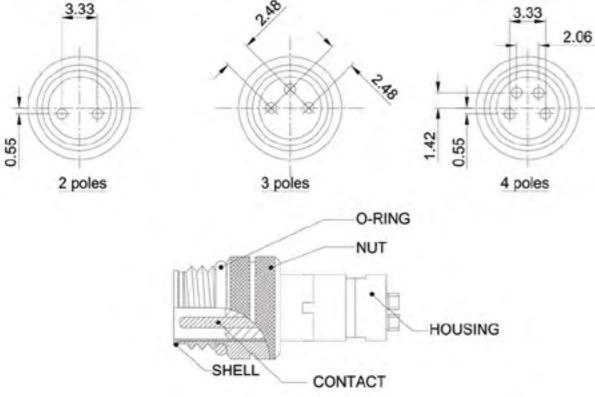


M8 / 90° Dişi 90° Erkek

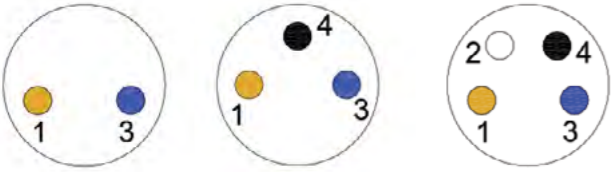




M8 Erkek



● Pin Diagramı:

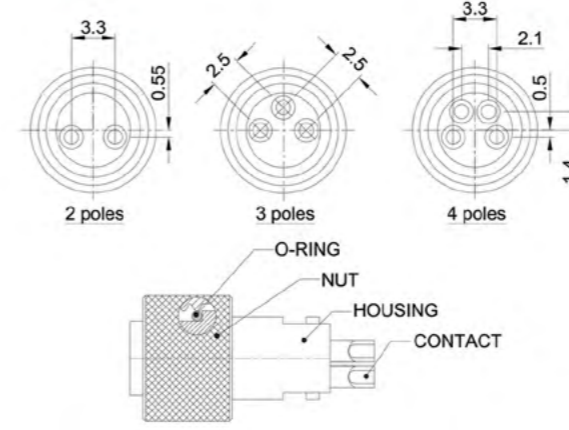


- 1- Kahverengi 1- Kahverengi 1- Kahverengi
2- Beyaz 2- Beyaz 2- Beyaz
3- Mavi 3- Mavi 3- Mavi
4- Siyah 4- Siyah

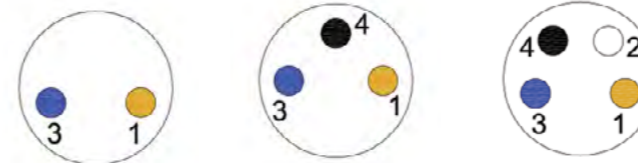
- **Ürün Açıklaması:**
M8 Kablolü erkek konnektör, düz/dik açılı, koruma somuna bağlı.
- **Standart:**
IEC 61076-2-101/IEC 60947-5-2
- **Pin Sayısı:**
2,3,4 Pin
- **Malzeme:**
Gövde: PBT UL94V-0; Renk: Siyah
Pin: Pirinç Kaplama
Somun: Bakır Alaşımı
O-Ring: NBR; Renk: Siyah
Şilt: Pirinç Kaplama
- **Kaplama:**
Pin: 1u" Altın Kaplama
Somun: Nikel Kaplama 60u"~100"
Şilt: Nikel Kaplama 60u"~100"
- **Elektrik Özellikleri:**
Akım Değeri: 5A Max.
Voltaj: 125V
IP Sınıfı: IP67
- **Çevresel Durumlar:**
Koruma Sınıfı: IP67 (IEC 60529)
Sıcaklık Derecesi: -20° to +85°C



M8 Dişi

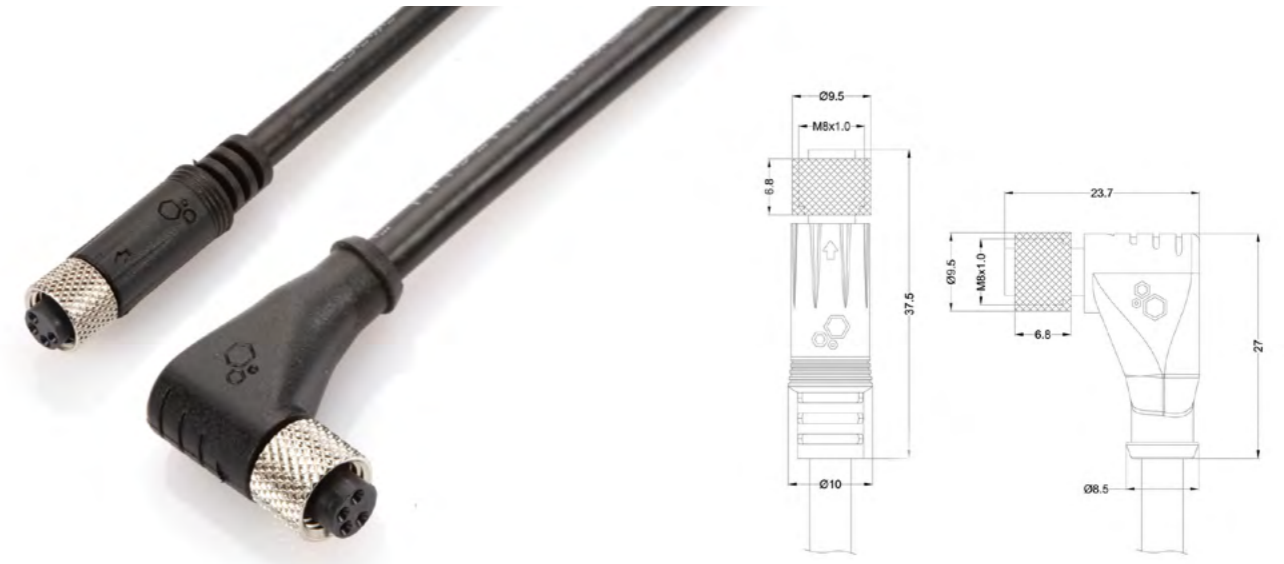
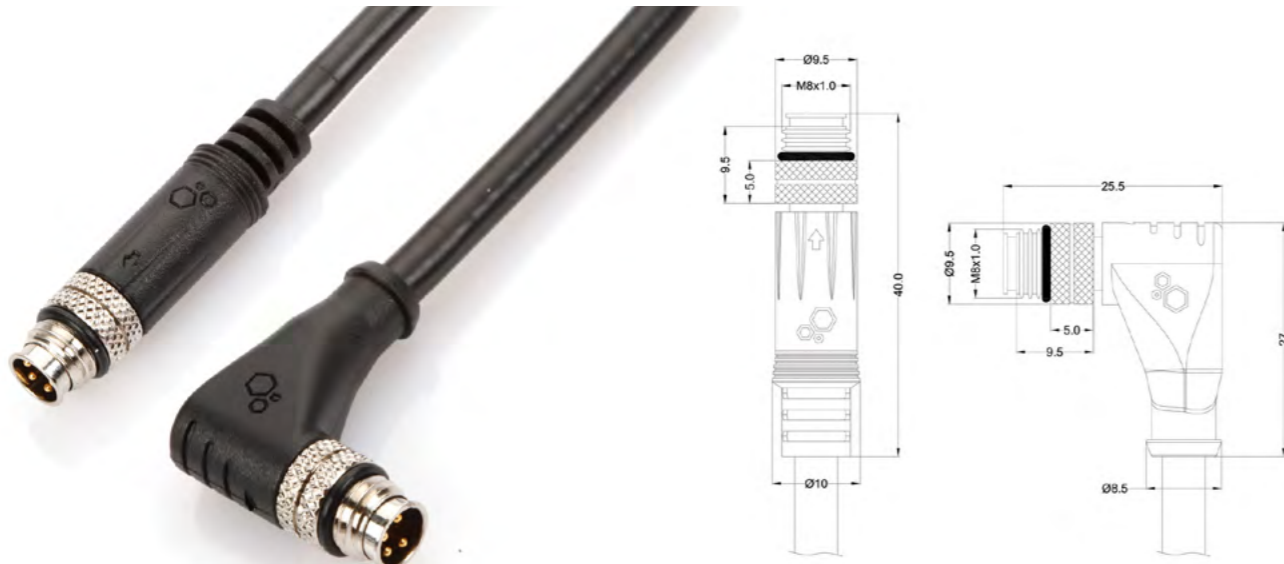


● Pin Diagramı:



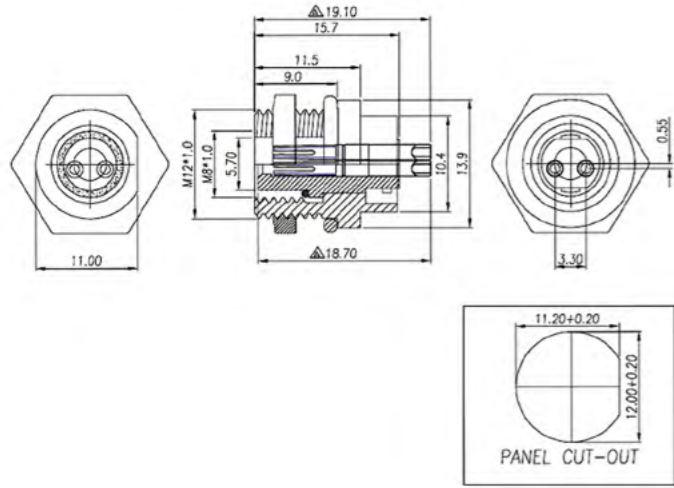
- 1- Kahverengi 1- Kahverengi 1- Kahverengi
2- Beyaz 2- Beyaz 2- Beyaz
3- Mavi 3- Mavi 3- Mavi
4- Siyah 4- Siyah

- **Ürün Açıklaması:**
M8 Kablolü dişi konnektör, düz/dik açılı, koruma somuna bağlı.
- **Standart:**
IEC 61076-2-101/IEC 60947-5-2
- **Pin Sayısı:**
2,3,4 Pin
- **Malzeme:**
Gövde: PBT UL94V-0; Renk: Siyah
Pin: Fosforlu Bronz
Somun: Pirinç Kaplama
O-Ring: NBR; Renk: Siyah
- **Kaplama:**
Pin: 1u" Altın Kaplama
Lehim Alanı: Altın Kaplama
Alt Plaka: Nikel Kaplama
Somun: Nikel Kaplama 60"u~100u"
- **Elektrik Özellikleri:**
Akım Değeri: 5A Max.
Voltaj: 125V
IP Sınıfı: IP67
- **Çevresel Durumlar:**
Koruma Sınıfı: IP67 (IEC 60529)
Sıcaklık Derecesi: -20° to +85°C





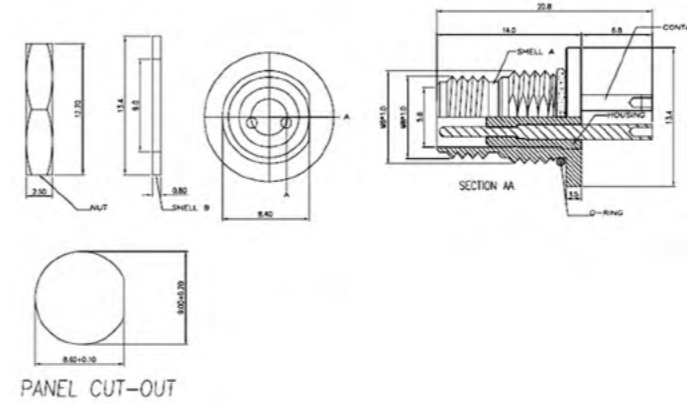
M8 Erkek / Panel Tipi Yuvarlak Konnektörler



- Standart:
8M2P-B-E-FL-9X1.0-S-S-G10-B-N
- Pin Sayısı:
- Malzeme:
Gövde: PBT UL94V-0; Renk: Siyah
Pin: Prinç Kaplama
Somun: Prinç Kaplama
O-Ring: NBR;Renk: Siyah
- Kaplama:
Pin: Pin Alanı: 10 Mikro İnç Min.
Altın Kaplama
Alt Plaka: Nikel Kaplama
Somun: Nikel Kaplama 60u"~100u" Tamamı
- Elektrik Özellikleri:
Akım Değeri: 5A
Voltaj: 125V
IP Sınıfı: IPX7
- Çevre koşulları:
Çalışma Sıcaklığı: -200°C~850°C



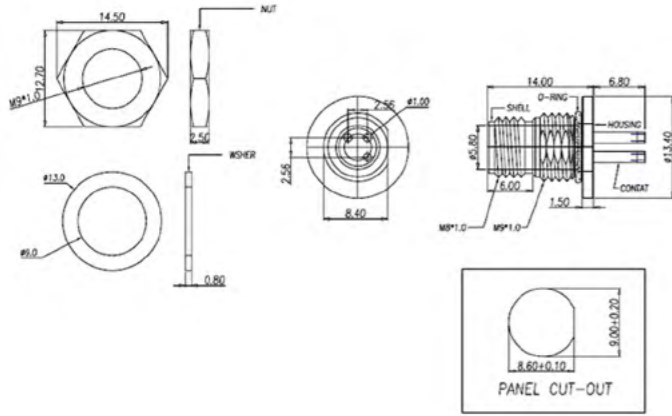
M8 Dişi / Panel Tipi Yuvarlak Konnektörler



- Standart:
8F2P-B-E-FL-12X1.0-S-S-G10-B-N-1
- Pin Sayısı:
- Malzeme:
Gövde: PBT UL94V-0; Renk: Siyah
Pin: Prinç Kaplama
Şilt A: Prinç Kaplama
Şilt B: Prinç Kaplama
Somun: Prinç Kaplama
O-Ring:Epdm; Renk: Siyah
- Kaplama:
Pin: 10 Mikro İnç Min. Altın Kaplama
Alt Plaka: Nikel Kaplama
Şilt A: Nikel Kaplama 60u"~100" Tamamı
Şilt B: Nikel Kaplama 60u"~100" Tamamı
Somun: Nikel Kaplama 60u"~100" Tamamı
- Elektrik Özellikleri:
Akım Değeri: 5A
Voltaj: 125V
IP Sınıfı: IPX7
- Çevre koşulları:
Çalışma Sıcaklığı: -200°C~850°C



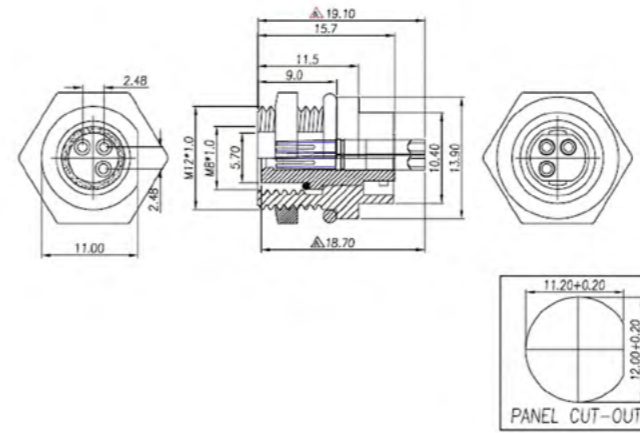
M8 Erkek / Panel Tipi Yuvarlak Konnektörler



- **Standart:**
8M3P-B-E-FL-9X1.0-S-S-G10-B-N
- **Pin Sayısı:**
- **Malzeme:**
Gövde: PBT UL94V-0; Renk: Siyah
Pin: Pirinç Kaplama
Şilt: Pirinç Kaplama
Washer: Pirinç Kaplama
Somun: Pirinç Kaplama
O-Ring: Epdm;Renk: Siyah
- **Kaplama:**
Pin A: 10 Mikro İnç MIN. Altın Kaplama.
Alt Plaka: Nikel Kaplama
Şilt: Nikel Kaplama 60u"~100u"Tamamı
Washer: Nikel Kaplama 60u"~100u"Tamamı
Somun : Nikel Kaplama 60u"~100u"Tamamı
- **Elektrik Özellikleri:**
Akım Değeri: 5A
Voltaj: 125V
IP Sınıfı: IPX7
- **Çevre koşulları:**
Çalışma Sıcaklığı: -200°C~850°C



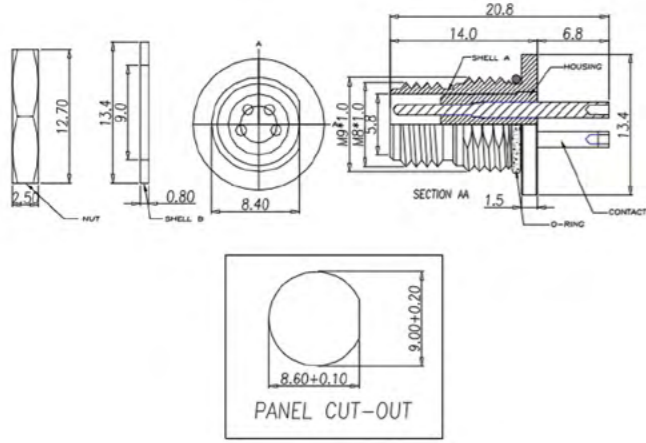
M8 Dişi / Panel Tipi Yuvarlak Konnektörler



- **Standart:**
8F3P-B-E-FL-12X1.0-S-S-G10-B-N-1
- **Pin Sayısı:**
- **Malzeme:**
İzolasyon: Thermoplastik UL94V-0
Pin: Pirinç Kaplama
Şilt: Pirinç Kaplama
Somun: Pirinç Kaplama
O-Ring: NBR (Siyah)
- **Kaplama:**
Pin: Altın 10u" Kontakda
Lehim alanında altın flaş
Şilt: Nikel 60u"
Somun: Nikel 60u"



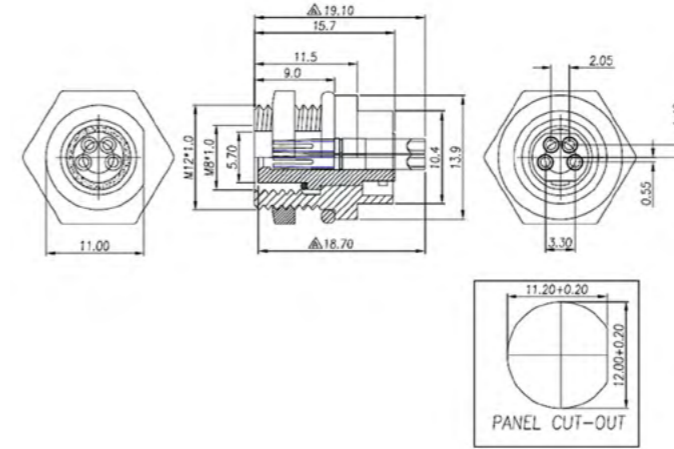
M8 Erkek / Panel Tipi Yuvarlak Konnektörler



- **Standart:**
8M3P-B-E-FL-9X1.0-S-S-G10-B-N
- **Pin Sayısı:**
- **Malzeme:**
Gövde: PBT UL94V-0; Renk: Siyah
Pin A: Piriç Kaplama
Şilt A: Piriç Kaplama
Şilt B: Piriç Kaplama
Somun: Piriç Kaplama
O-Ring: NBR; Renk: Siyah
- **Plastik:**
Pin A: 10 Mikro İnç min. Altın Kaplama.
Alt Plaka: Nikel Kaplama
Şilt A: Nikel Kaplama 60u"~100u"Tamamı
Şilt B: Nikel Kaplama 60u"~100u"Tamamı
- **Elektrik Özellikleri:**
Akım Değeri: 5A
Voltaj: 125V
IP Sınıfı: IPX7
- **Çevre koşulları:**
Çalışma Sıcaklığı: -200°C~850°C



M8 Dişi / Panel Tipi Yuvarlak Konnektörler



- **Standart:**
8F3P-B-E-FL-12X1.0-S-S-G10-B-N
- **Pin Sayısı:**
- **Malzeme:**
İzolasyon: Thermoplastik UL94V-0
Renk: Siyah
Pin: Piriç Kaplama
Şilt: Piriç Kaplama
Somun: Piriç Kaplama
O-Ring: NBR (Siyah)
- **Kaplama:**
Pin: Altın 10u" Kontakda
Lehim alanında altın flaş
Şilt: Nikel 60u"
Somun: Nikel 60u"



M12 Kablo Çözümleri

TTAF M12 kablo çözümleri, PCB muadili ve dişli panel flanşları ile uyumludur. TTAF, gruplanmış ve kalıplanmış patchcord veya pigtail M12 kablo gruplamaları çözümleri sunar.

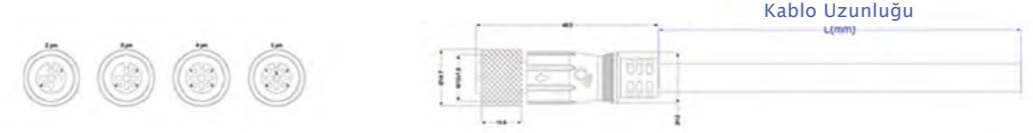
Pin Sayısı: 2,3,4,5

Led: 3 Led opsiyonel

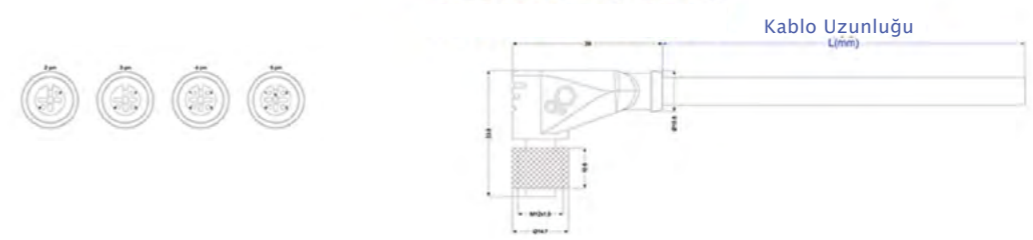
Kablo: PVC/PUR (UL)

Kablo Uzunluğu: Müşteri ihtiyacına göre istenilen uzunlukta üretilebilir.

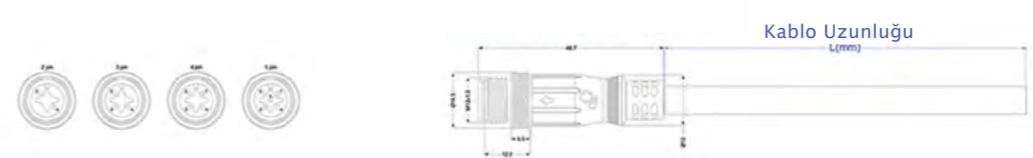
M12 / Düz Dişi Pigtail



M12 / 90° Dişi Pigtail



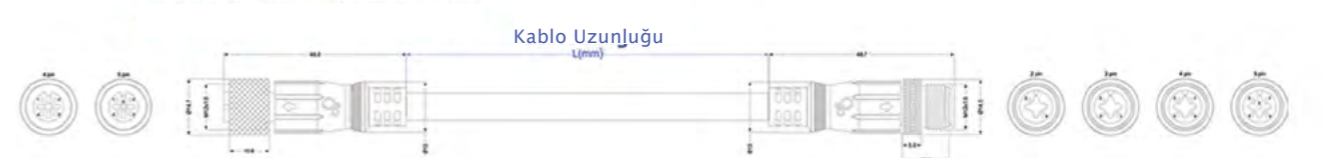
M12 / Düz Erkek Pigtail



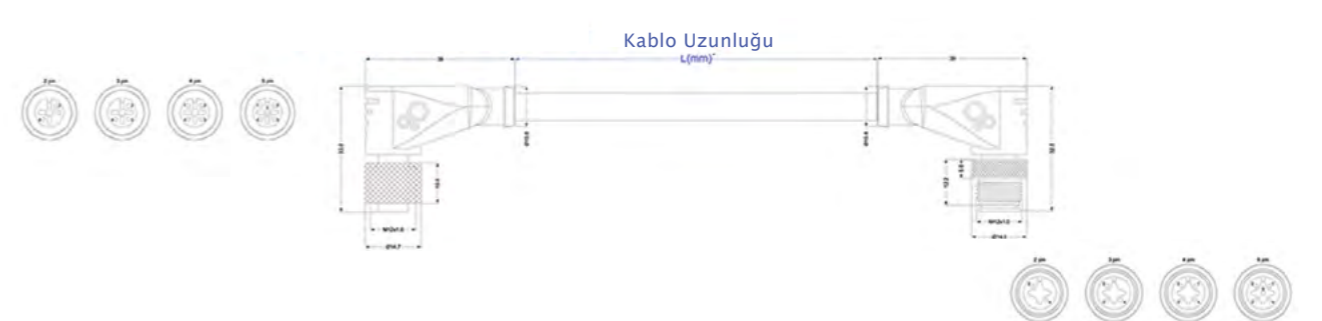
M12 / 90° Erkek Pigtail



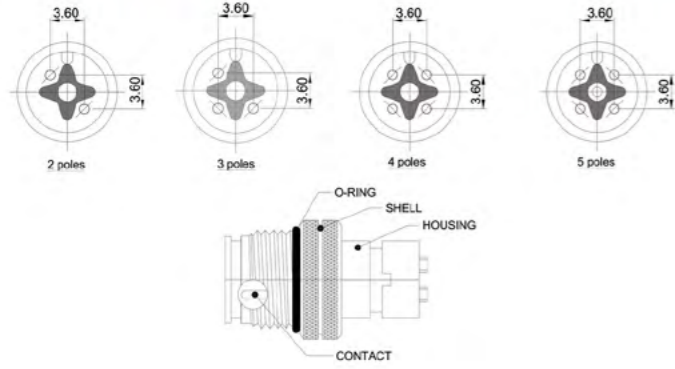
M12 / Düz Dişi Flat Erkek



M12 / 90° Dişi 90° Erkek



M12 Erkek



Pin Diagramı:



- **Ürün Açıklaması:**
M12 Kablolü erkek konnektör, düz/dik açılı, koruma somuna bağlı.

- **Standart:**
IEC 61076-2-101/IEC 60947-5-2

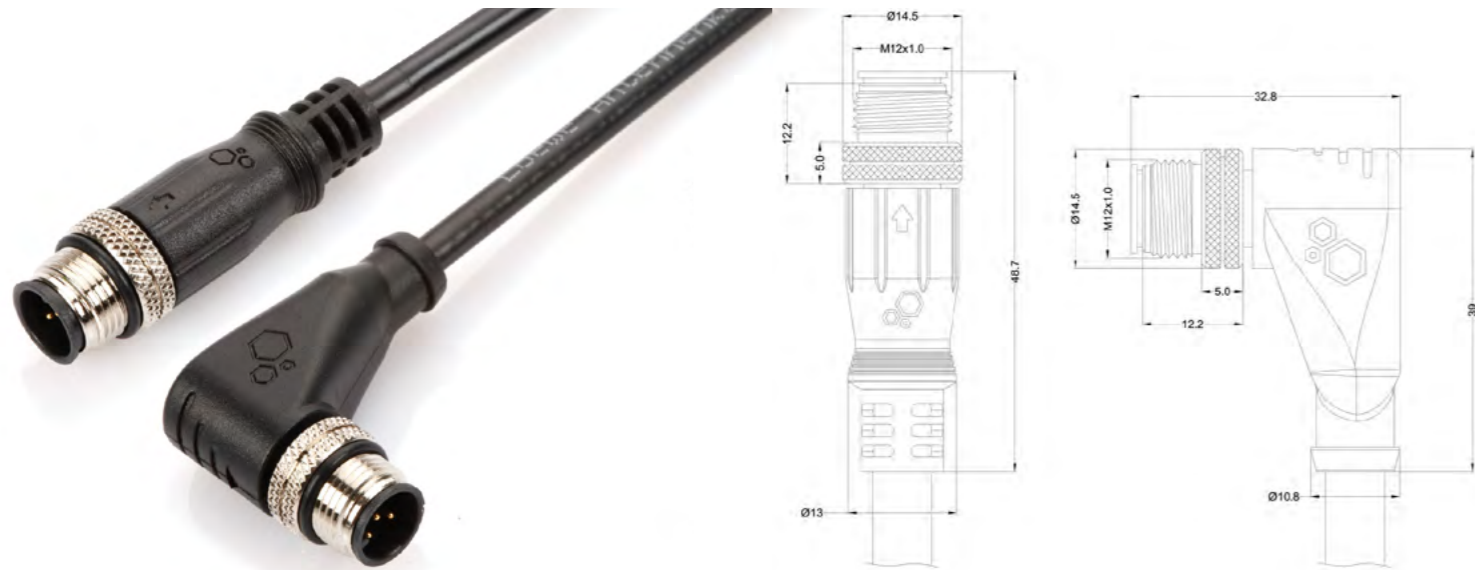
- **Pin Sayısı:**
2,3,4,5 Pin

- **Malzeme:**
Gövde: PBT UL94V-0; Renk: Siyah
Pin: Pirinç Kaplama
Somun: Pirinç Kaplama
O-Ring: EPDM;Renk: Siyah
Şilt: Pirinç Kaplama

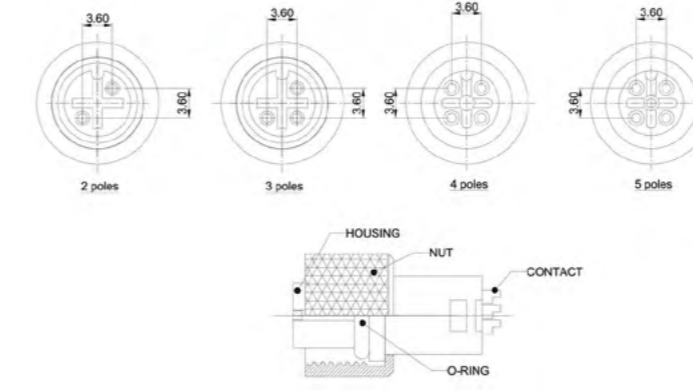
- **Kaplama:**
Pin: 1u" Altın Kaplama
Somun: Nikel Kaplama
Şilt: Nikel Kaplama 60u"~100"

- **Elektrik Özellikleri:**
Akım Değeri: 5A
Voltaj: 125V
IP Sınıfı: IP67

- **Çevresel Durumlar:**
Koruma Sınıfı: IP67 (IEC 60529)
Sıcaklık Derecesi: -20° to +85°C



M12 Dişi



Pin Diagramı:



- **Ürün Açıklaması:**
M12 Kablolü dişi konnektör, düz/dik açılı, koruma somuna bağlı.

- **Standart:**
IEC 61076-2-101/IEC 60947-5-2

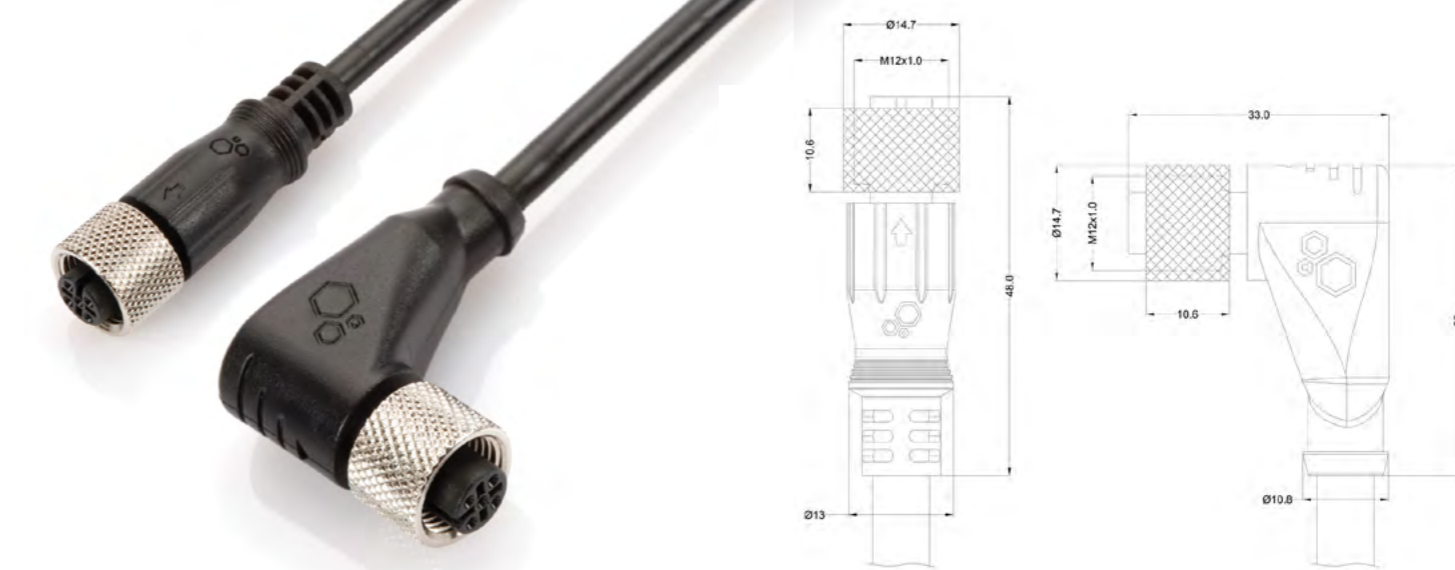
- **Pin Sayısı:**
2,3,4,5 Pin

- **Malzeme:**
Gövde: PBT UL94V-0; Renk: Siyah
Pin Pirinç Kaplama
Somun: Pirinç Kaplama
O-Ring: EPDM;Renk: Siyah

- **Kaplama:**
Pin: 1u" Altın Kaplama
Somun: Nikel Kaplama
Şilt: Nikel Kaplama 60u"~100"

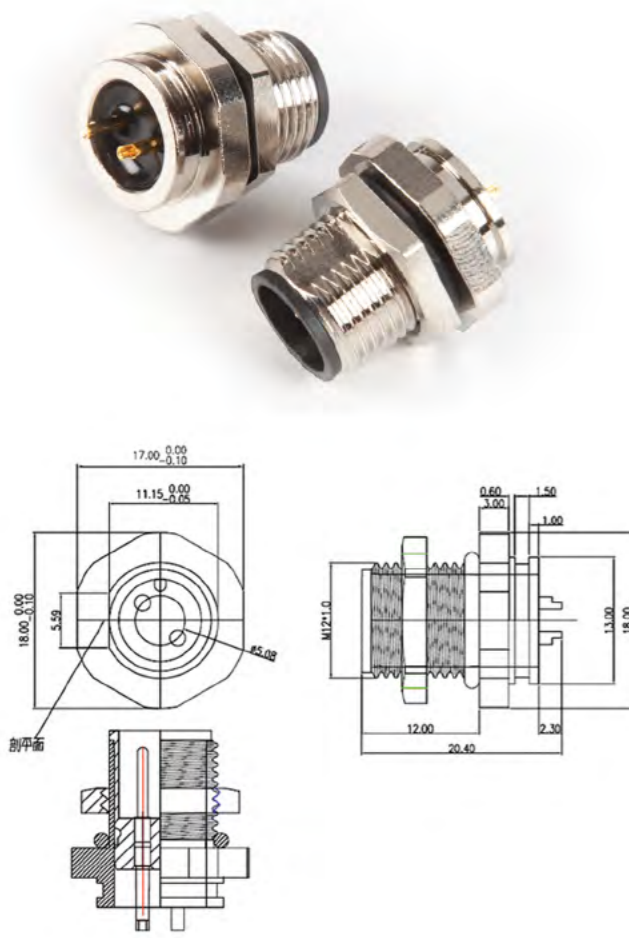
- **Elektrik Özellikleri:**
Akım Değeri: 5A
Voltaj: 125V
IP Sınıfı: IP67

- **Çevresel Durumlar:**
Koruma Sınıfı: IP67 (IEC 60529)
Sıcaklık Derecesi: -20° to +85°C





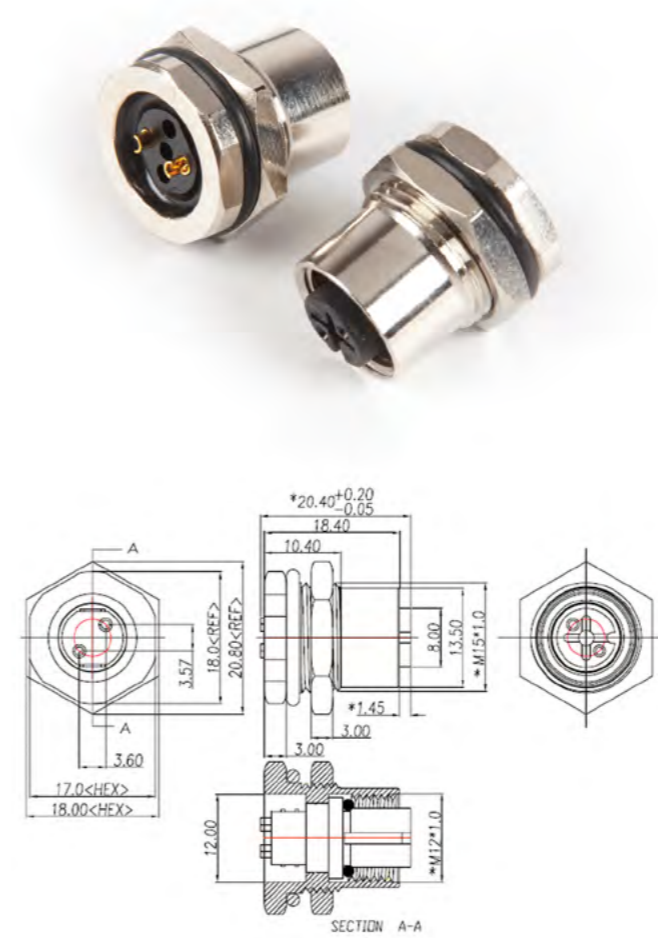
M12 Erkek / Panel Tipi Yuvarlak Konnektör



- Standart:
12F2P-B-A-FL-15X1.0-C-S-G10-B-N



M12 Female / Panel Tipi Yuvarlak Konnektör



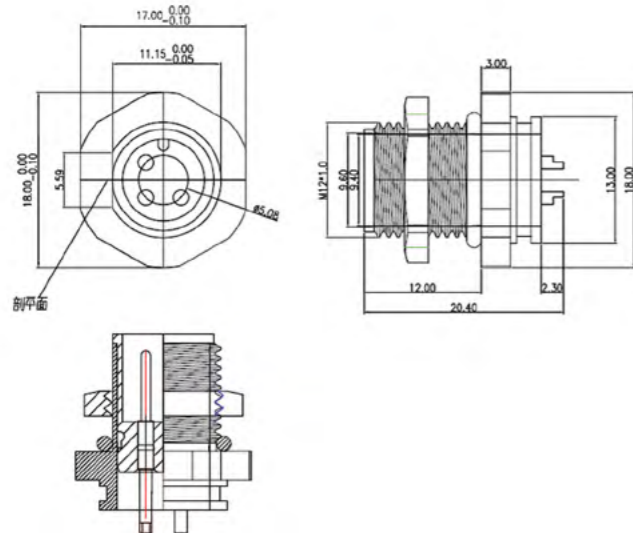
- Standart:
12M2P-B-A-FL-12X1.0-S-S-G10-B-N
- Malzeme:
Kabuk: Piriç Kaplama (C3604)
Pin: Piriç Kaplama (C3604)
Gövde: PBT+15GF (Siyah)
Somun: Piriç Kaplama (C3604)
O-Ring: NBR (Siyah)
- Kaplama:
Şilt: Ni 100u"
Pin: Altın 10u"
Somun: Ni 100u"



M12 Erkek / Panel Tipi Yuvarlak Konnektör



- Standart:
12F2P-B-A-FL-15X1.0-C-S-G10-B-N



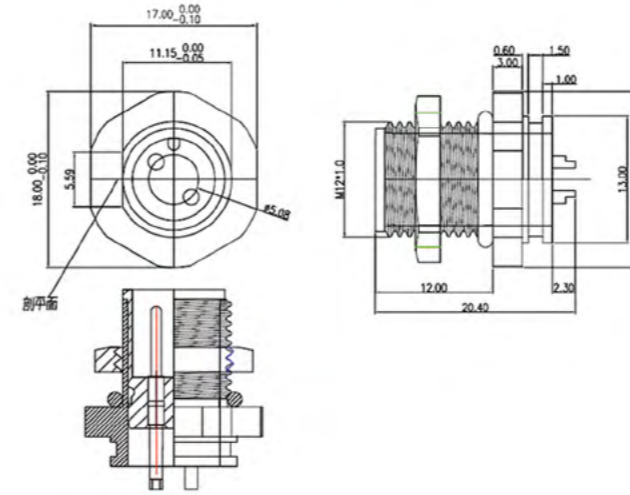
M12 Dişi / Panel Tipi Yuvarlak Konnektör



- Standart:
12M2P-B-A-FL-12X1.0-S-S-G10-B-N

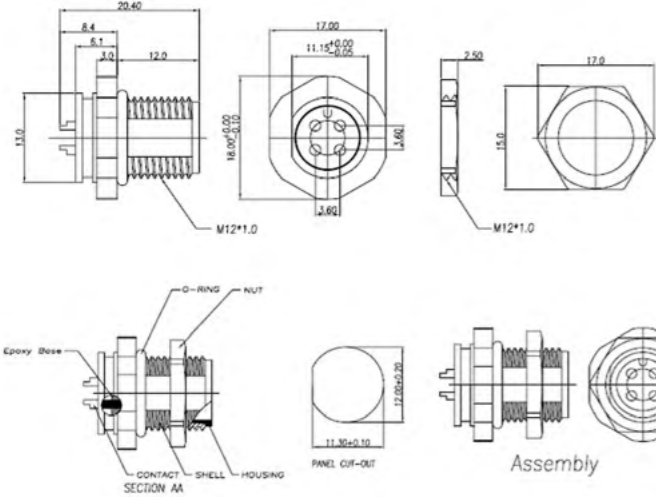
- Malzeme:
Gövde: PBT +15GF (Siyah)
Pin: Pirinç (C3604)
Somun: Pirinç (C3604)
Şilt: Pirinç (C3604)
O-Ring: NBR; Siyah

- Kaplama:
Şilt: Ni 100u"
Pin: Gold 10u"
Somun: Ni 100u"





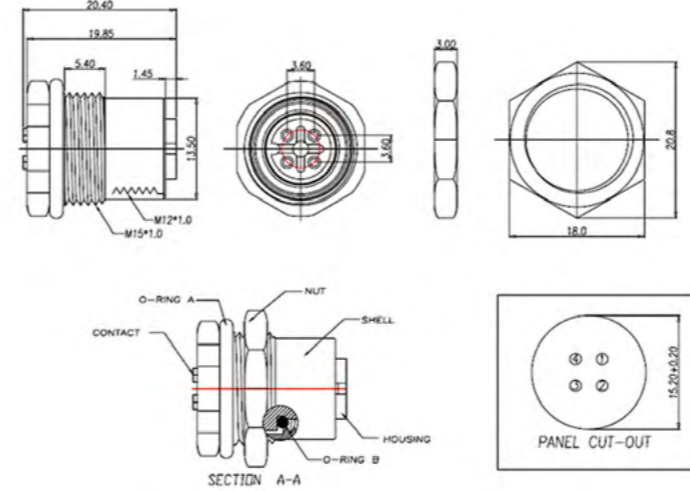
M12 Erkek / Panel Tipi Yuvarlak Konnektör



- **Standart:**
12M4P-B-A-FL-15X1.0-C-S-G10-B-N
- **Malzeme:**
Gövde: PBT UL94V-0; Renk: Siyah
Pin: Bakır Alaşım
Somun: Bakır Alaşım
Şilt: Bakır Alaşım
O-Ring: EPDM; Renk: Siyah
Epoxy Base: EF400A & EF004B. Renk: Siyah
- **Kaplama:**
Pin A: 10 Mikro İnç Dk. Nikel Ürezi Altın Kaplama
Somun: Nikel Kaplama 60u"~100u" Tamamı
Şilt: Nikel Kaplama 60u"~100u" Tamamı
- **Elektrik Özellikleri:**
Akım Değeri: 5A
Voltaj: 125V
IP Sınıfı: IPX7
- **Çevre koşulları:**
Çalışma Sıcaklığı: -400°C~850°C



M12 Dişi / Panel Tipi Yuvarlak Konnektör



- **Standart:**
12F4P-B-A-FL-15X1.0-C-S-G10-B-N
- **Material:**
Gövde: PBT UL94V-0; Renk: Siyah
Pin: Pirinç
Somun: Pirinç
Şilt: Pirinç
O-Ring A: NBR; Renk: Siyah
O-Ring B: NBR; Renk: Siyah
- **Kaplama:**
Pin A: 10 Mikro İnç Dk. Altın Kaplama
Alt Plaka: Nikel.
Şilt: Nikel Kaplama 60u"~100u" Tamamı.
- **Elektrik Özellikleri:**
Akım Değeri: 5A
Voltaj: 125V
IP Sınıfı: IPX7
- **Çevre koşulları:**
Çalışma Sıcaklığı: -400°C~850°C

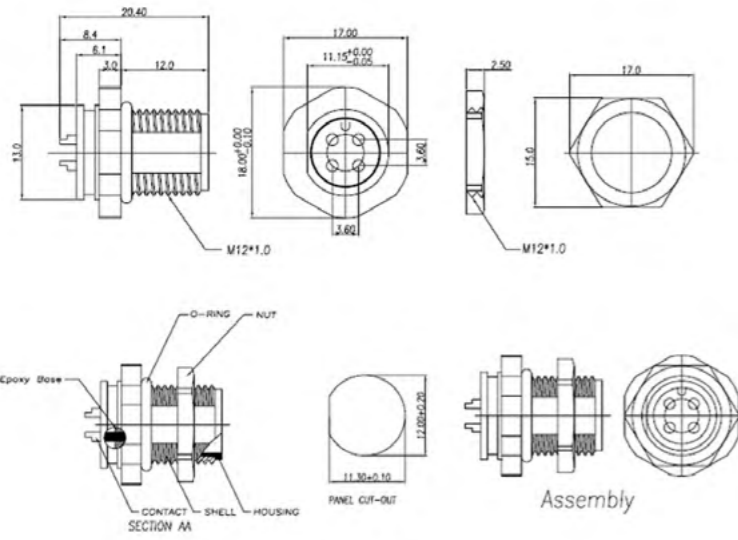


M12 Erkek / Panel Tipi Yuvarlak Konnektör



Standard:
12M5P-B-A-FL-12X1.0-S-S-G10-B-N

- **Malzeme:**
Gövde: PBT UL94V-0; Renk: Siyah
Pin: Bakır Alaşım
Somun: Bakır Alaşım
Şilt: Bakır Alaşım
O-Ring: EPDM; Renk: Siyah
Epoxy Base: EF400A & EF004B. Renk: Siyah
- **Kaplama:**
Pin A: 10 Mikro İnç Dk. Nikel Ürezi Altın Kaplama
Somun: Nikel Kaplama 60u"~100u" Tamamı
Şilt: Nikel Kaplama 60u"~100u" Tamamı
- **Elektrik Özellikleri:**
Akım Değeri: 5A
Voltaj: 125V
IP Sınıfı: IPX7
- **Çevre koşulları:**
Çalışma Sıcaklığı: -400°C~850°C

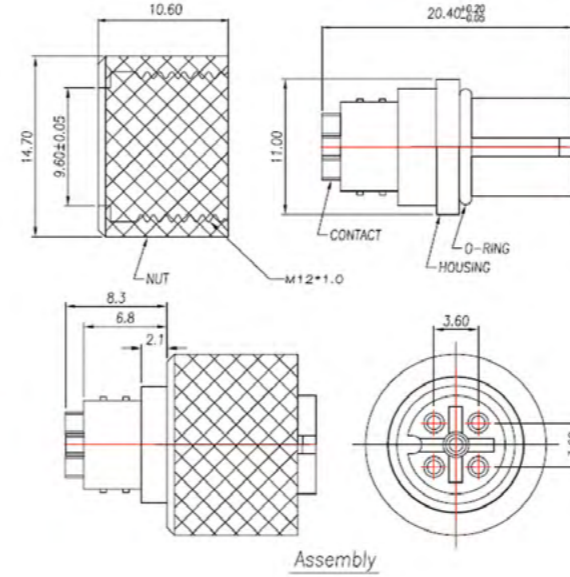


M12 Dişi / Panel Tipi Yuvarlak Konnektör



Standard:
12F5P-B-A-FL-15X1.0-C-S-G10-B-N

- **Material:**
Gövde: PBT+15GF (Siyah)
Pin: Pirinç(3604)
Somun: Pirinç (3604)
Şilt: Pirinç (3604)
O-Ring: NBR; Renk: Siyah
- **Kaplama:**
Pin A: 10 Mikro İnç Dk. Altın Kaplama
Alt Plaka: Nikel.
Şilt: Nikel Kaplama 60u"~100u" Tamamı.



TODAY, TOMORROW
AND
FOREVER...

